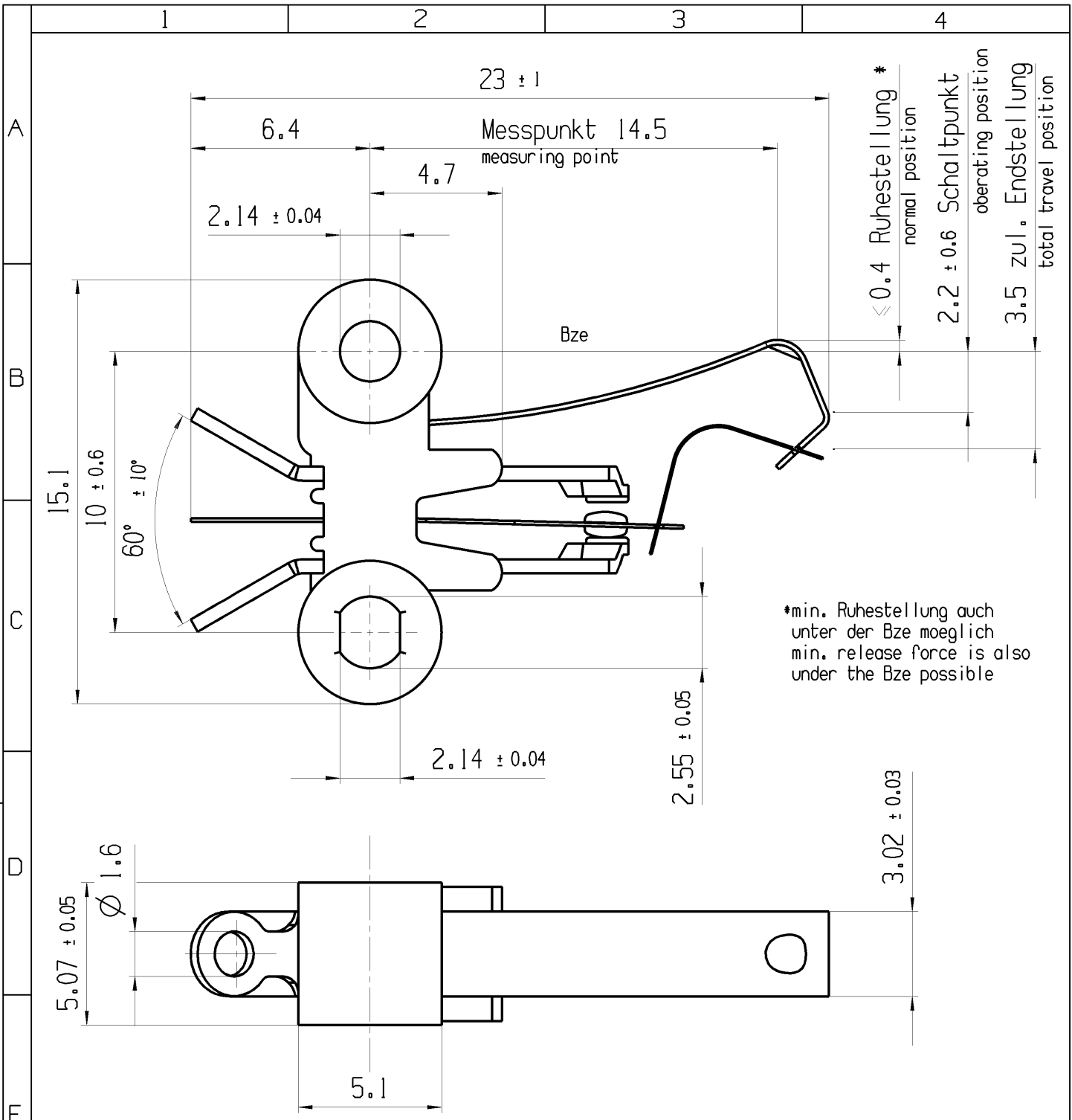


CONFIDENTIAL

VERTRAULICH

© THIS DRAWING IS THE EXCLUSIVE PROPERTY OF MARQUARDT. WITHOUT THEIR CONSENT IT MAY NOT BE REPRODUCED OR GIVEN TO THIRD PARTIES.

© Alle Rechte bei Marquardt, auch fuer den Fall von Schutzrechtsanmeldungen. Jede Verfertigungsbefugnis, wie Kopier- und Weitergaberecht, bei uns.



Aufschrift/ Marking

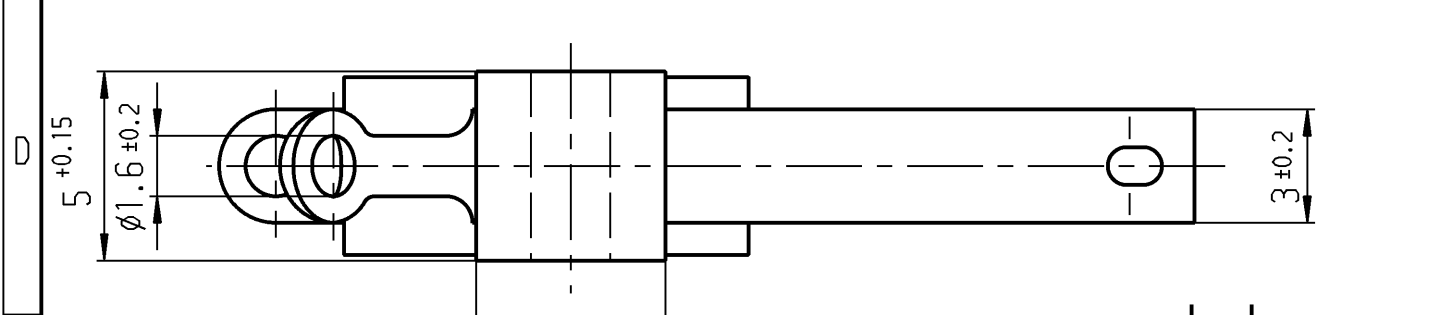
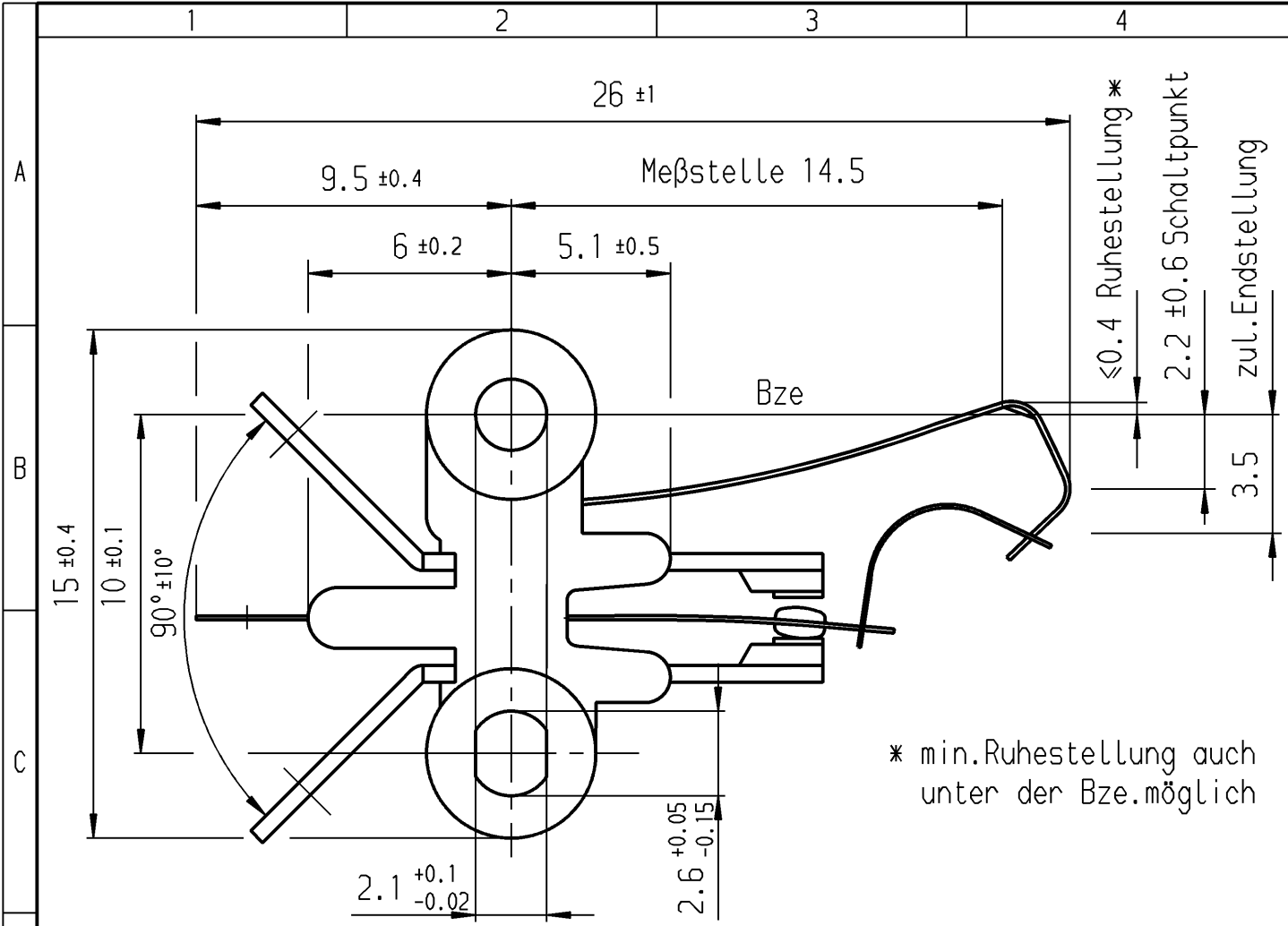
1010
210.51/250
Auf Verpackung/ on box
MARQUARDT
1010.0101
210.51/250 ~ 50E3 TB5

Wechsler 1-polig
single pole changeover

Schaltbetaetigungskraft
actuating force 0.25 bis 0.6N

Differenzweg
movement differential ≤ 0.9mm

fuer Form und Lage FOR SHAPE AND LOC.	⊙ =	Allgemeintoleranzen UNTOLERANCED DIMENSIONS				Pause COPY	Blatt SHEET 01	TYP K	Zeichn./DRAWING NO. 10100101	Index b	
	fuer Winkel FOR ANGLE.	PROJEKTION	Abmasse und Nennmassbereiche Angaben in mm	Laenge LENGTH	Radien RADII						Original Din A4
		⊕	0-6 ± 0.2 ± 0.2	>6-15 ± 0.4 ± 0.4	>15-30 ± 0.4 ± 0.4			SCHNAPPSCHALTER			
			ALL DIMENSIONS ARE IN MILLIMETRES	>30-70 ±	>70-120 ±			snap action switch			
				>120-200 ±				CAD: NX v6.0			
b	68957	01.09.10	BRC					gez./DRAWN BY 24.08.10 KIM			
a	15638	18.01.84	WA					gepr./CHECKED BY			
Ausg. ISSUE	Aenderung REVISION	gez. DRAWN BY	Ausg. ISSUE	Aenderung REVISION	gez. DRAWN BY			Ersatz fuer/REPLACEMENT OF Zg.gl.Nr.v.24.08.1982			
							MARQUARDT				

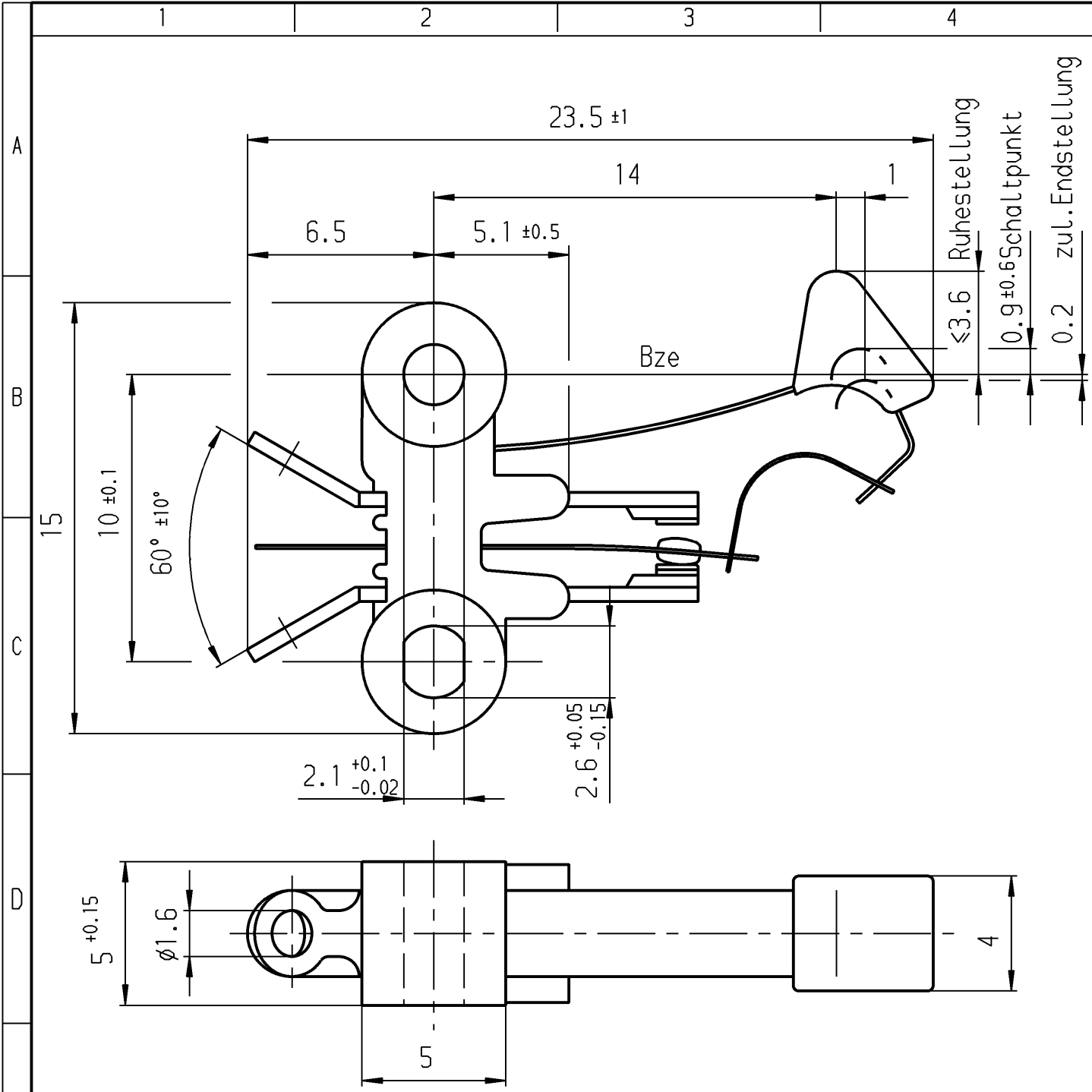


Aufschrift
 Ⓜ 1010 μ
 G01
 Auf Verpackung
 MARQUARDT
 1010.0304 μ
 G01 entspricht:
 2(0.5)/250~50E3 T85

Wechsler 1-polig
 Schalt-Betätigungskraft 0.25 bis 0.6 N
 Differenzweg ≤ 0.9 mm

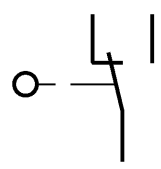
Diese Unterlage ist geistiges Eigentum der Marquardt GmbH. Schutzvermerk nach DIN 34 beachten. Copyright reserved.

Für Form und Lage FOR SHAPE AND LOC.		Für Winkel FOR ANGLE ± 2°		Allgemeintoleranzen UNTOLERANCED DIMENSIONS			Pause COPY		Blatt SHEET		Typ		Zeichn./DRAWING NO.		Index						
PROJECTION		Abmasse und Nennmassbereiche Angaben in mm		ALL DIMENSIONS ARE IN MILLIMETRES			Laengen LENGTH		Radien RADII		Original DIN		Maßstab SCALE		K		1010.0304		b		
0-6 ± 0.1		± 0.2					± 0.1		± 0.2		A4		5:1								
>6-15 ± 0.15		± 0.3					± 0.15		± 0.3												
>15-30 ± 0.2		± 0.5					± 0.2		± 0.5												
>30-70 ± 0.3		± 10%					± 0.3		± 10%												
>70-120 ± 0.4							± 0.4														
>120-200 ± 0.8							± 0.8														
c		g					0		10		20		30 mm								
b		29167		26.10.00		pfu		g		f		Z		CAD Medusa							
a		15638		18.01.84		Wa		e		gez./DRAWN BY		26.10.00		pfu							
III		14611		17.08.82		que		d		gepr./CHECKED BY											
Ausg. ISSUE		Änderung REVISION		gez. DRAWN BY		Ausg. ISSUE		Änderung REVISION		gez. DRAWN BY		Ersatz für/REPLACEMENT OF		Z.gL.Nr.vom		17.08.82		MARQUARDT		Marquardt GmbH, D-78604 Rietheim-Weilheim	



Aufschrift

Ⓜ 1010 μ
 2(0.5)/250~
 Auf Verpackung
 MARQUARDT
 1010.3001 μ
 2(0.5)/250~ ++ T85

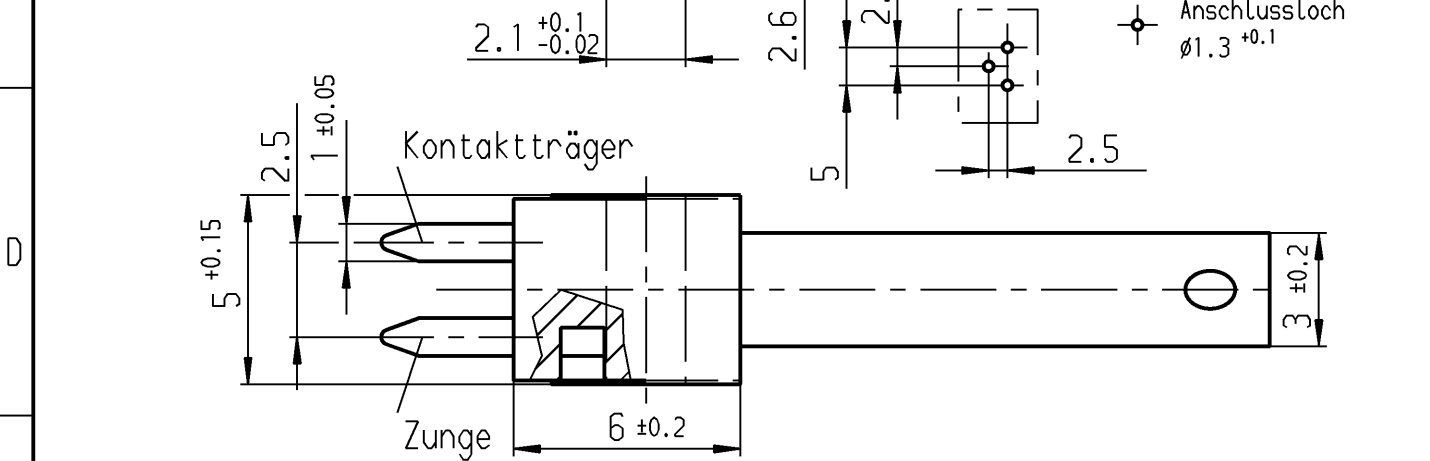
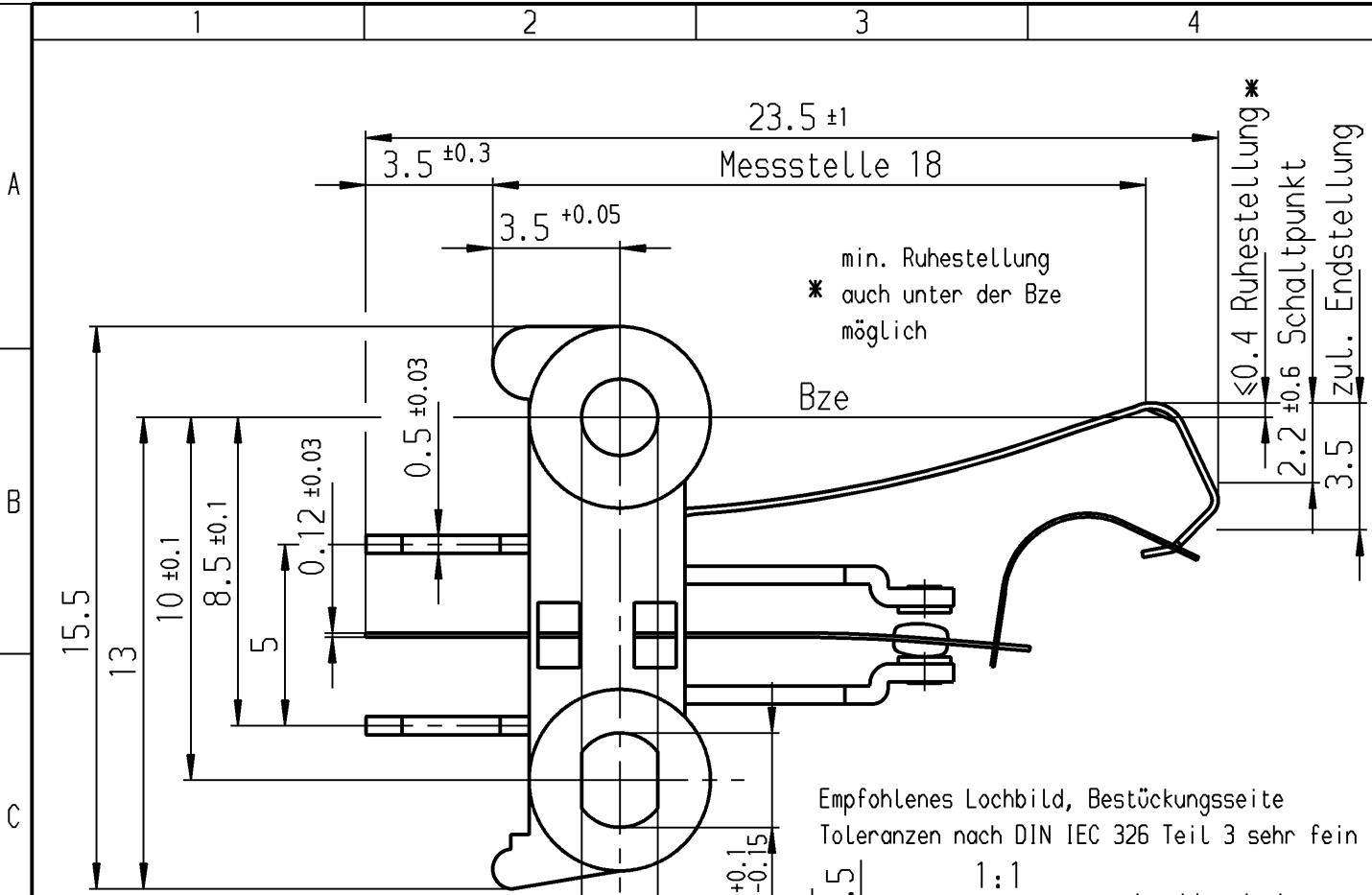


Wechsler 1-polig

Schalt-Betätigungskraft 0.25 bis 0.6 N
 Differenzweg ≤ 0.9 mm

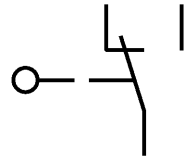
Diese Unterlage ist geistiges Eigentum der Marquardt GmbH. Schutzvermerk nach DIN 34 beachten. Copyright reserved.

Allgemeintoleranzen/UNTOLERANCED DIMENSIONS				PROJECTION		Pause COPY	Blatt SHEET		Zeichn./DRAWING NO.	
Für Längen und Radien FOR LENGTHS AND RADII.	Abmaße in mm für Nennmaßbereich in mm ALL DIMENSIONS ARE IN MILLIMETRES			Für Winkel FOR ANGLE			Original DIN A4	Maßstab SCALE 5:1	S	1010.3001
	±	bis/UP TO 6	über/OVER 6 bis/UP TO 30	über/OVER 30	± 2°	0 10 20 30 mm				Schnappschalter
d				i		gez./DRAWN BY 12.01.98 gue		MARQUARDT Marquardt GmbH, D-78604 Rietheim-Weilheim		
c				h		Ersatz für/REPLACEMENT OF Z.gl.Nr.vom 24.08.82				
b	25721	15.01.98	gue	g						
a	15638	18.01.84	Wa	f						
				e						
Ausg. ISSUE	Änderung REVISION	gez. DRAWN BY		Ausg. ISSUE	Änderung REVISION	gez. DRAWN BY				



Aufschrift

© 1010 μ
 2(0.5)/250~
 Auf Verpackung
 MARQUARDT
 1010.4103 μ
 2(0.5)/250~50E3 T85

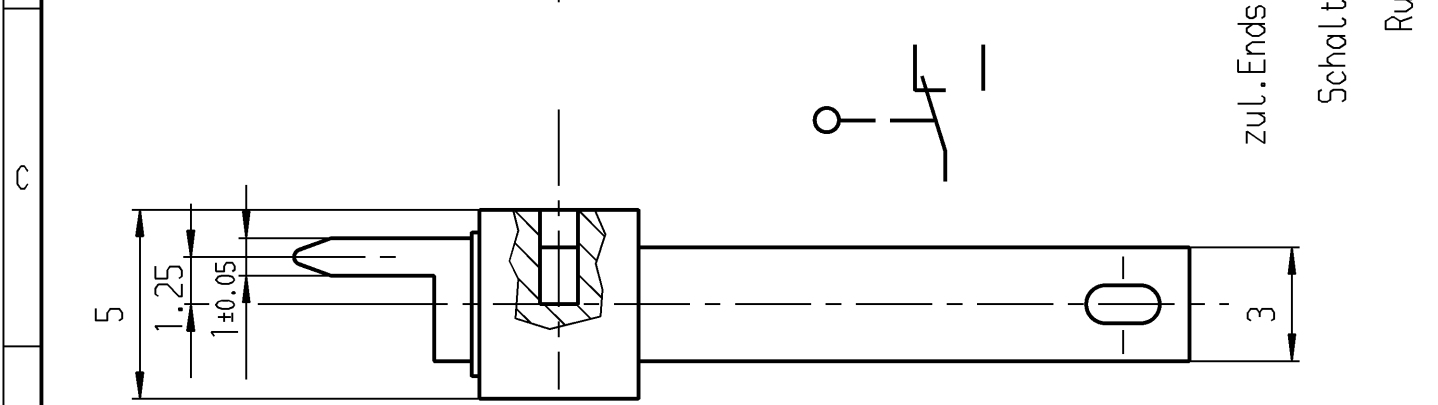
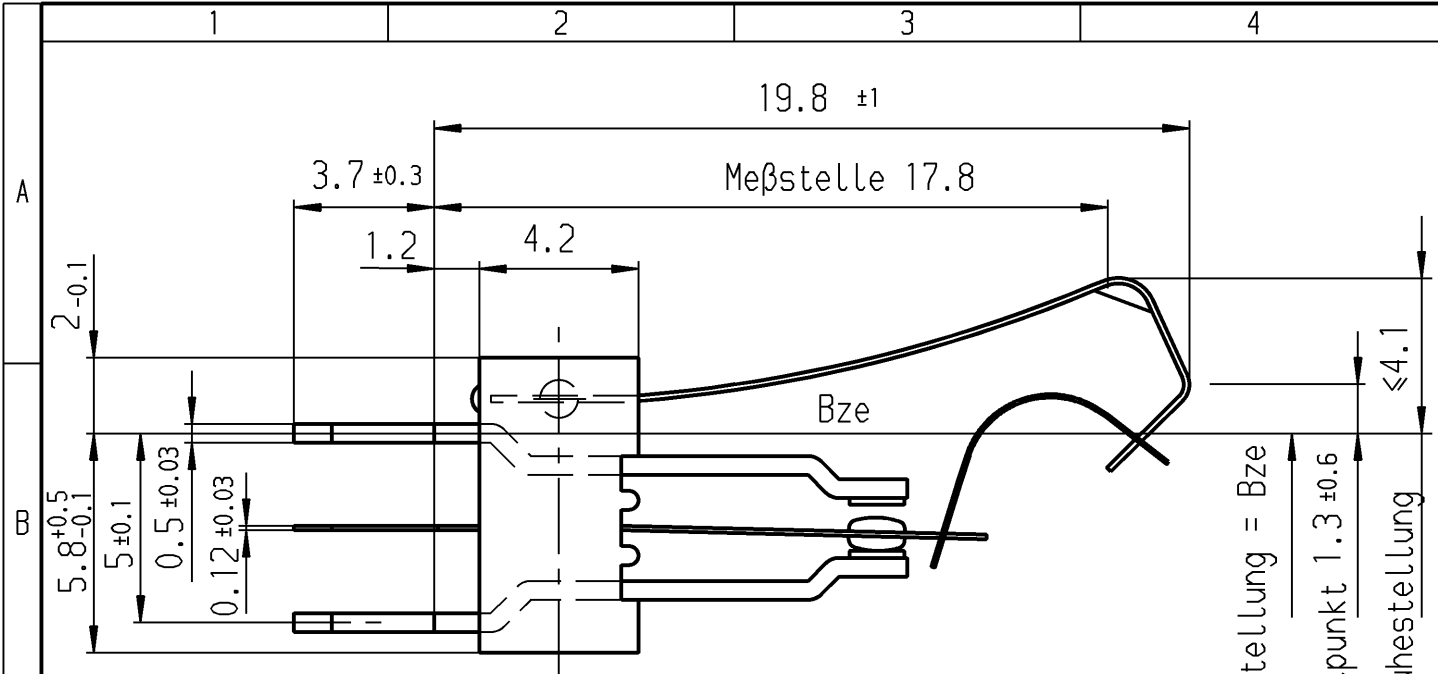


Wechsler 1-polig

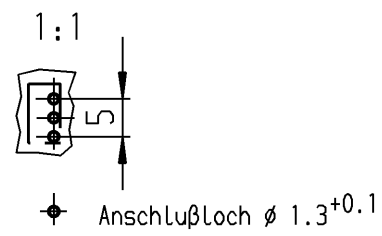
Schalt- Betätigungskraft 0.25 bis 0.6N
 Differenzweg ≤ 0.9mm
 Kontakte vergoldet

Diese Unterlage ist geistiges Eigentum der Marquardt GmbH. Schutzvermerk nach DIN 34 beachten. Copyright reserved.

Für Form und Lage FOR SHAPE AND LOC.		Für Winkel FOR ANGLE ± 2°		Allgemeintoleranzen UNTOLERANCED DIMENSIONS			Pause COPY		Blatt SHEET		Typ		Zeichn./DRAWING NO.		Index		
PROJECTION		Abmasse und Nennmassbereiche Angaben in mm		Laengen LENGTH		Radien RADII		Original DIN		Maßstab SCALE		K		1010.4103			
ALL DIMENSIONS ARE IN MILLIMETRES				0-6 ± 0.1		± 0.2		A3		5:1							
				>6-15 ± 0.15		± 0.3											
				>15-30 ± 0.2		± 0.5											
				>30-70 ± 0.3		± 10%											
				>70-120 ± 0.4													
				>120-200 ± 0.8													
c		34656		18.03.03 vor		g		CAD Medusa		Z							
b		17287		19.06.86 Wa		f		gez./DRAWN BY 08.10.02 vor									
a						e		gepr./CHECKED BY									
						d		Ersatz für/REPLACEMENT OF									
Ausg. ISSUE		Änderung REVISION		gez. DRAWN BY		Ausg. ISSUE		Änderung REVISION		gez. DRAWN BY		Zng.gL.Nr. vom 24.09.82		MARQUARDT		Marquardt GmbH, D-78604 Rietheim-Weilheim	



Empfohlenes Lochbild, Bestückungsseite
Toleranz nach DIN IEC 326 Teil 3 sehr fein



Aufschrift

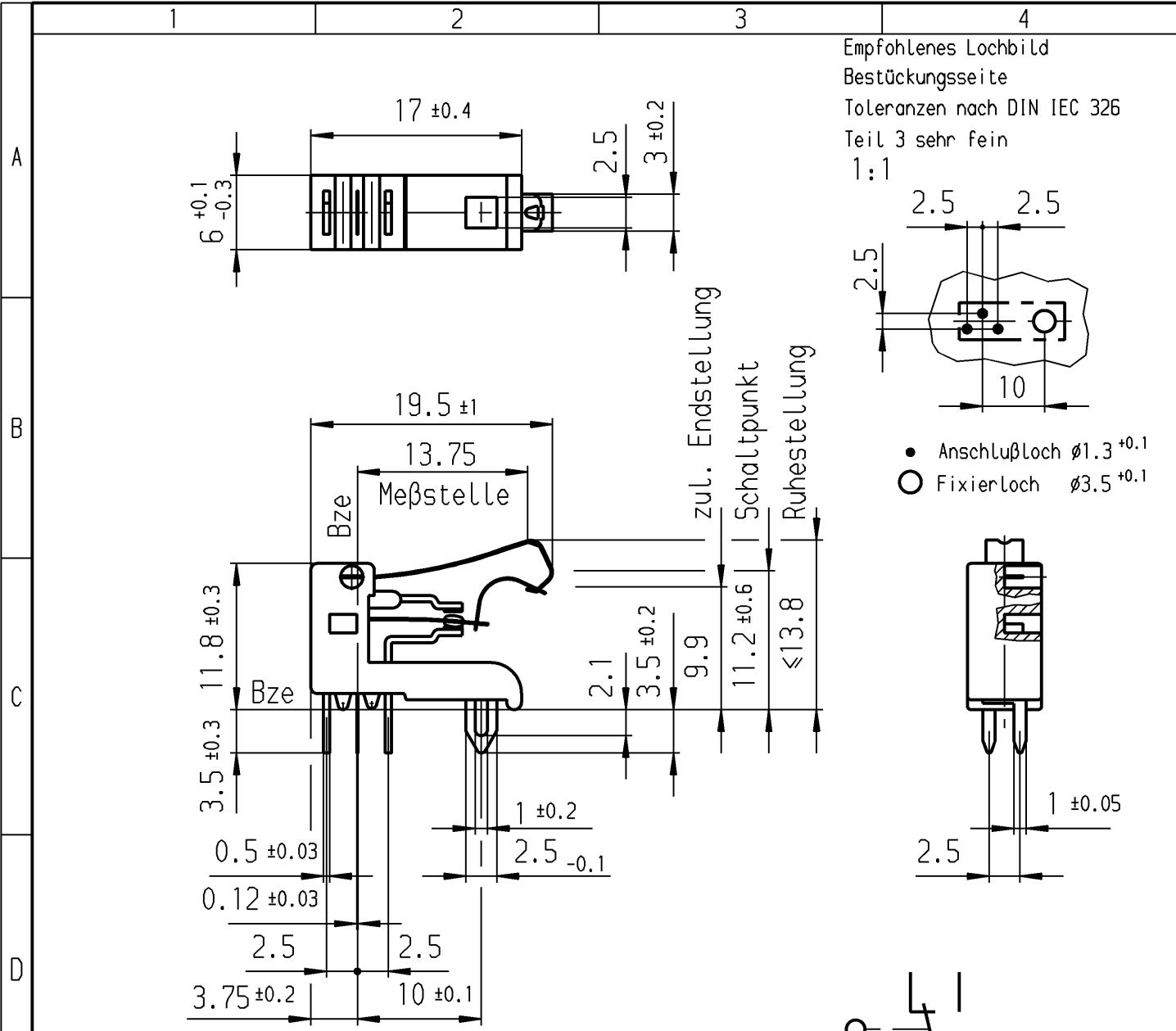
Ⓜ 1010 μ
Auf Verpackung
1010.4402 μ
2(0.5)/250~ ++ T85

Wechsler 1-polig

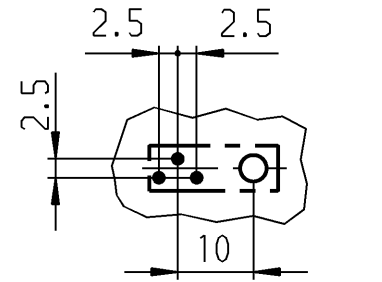
Schalt-Betätigungskraft 0.45 bis 1.05 N
Differenzweg ≤ 0.9 mm

Schutzvermerk nach DIN 34 beachten COPYRIGHT RESERVED

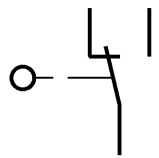
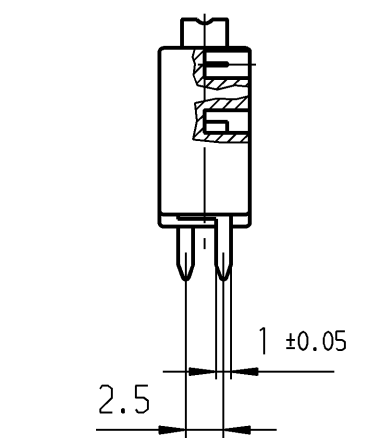
Allgemeintoleranzen/UNTOLERANCED DIMENSIONS				PROJECTION		Pause COPY	Blatt SHEET		Zeichn./DRAWING NO.	
Für Längen und Radien FOR LENGTHS AND RADII.	Abmaße in mm für Nennmaßbereich in mm ALL DIMENSIONS ARE IN MILLIMETRES			Für Winkel FOR ANGLE			Original DIN A4	Maßstab SCALE		S 1010.4402
	±	bis/UP TO 6	über/OVER 6 bis/UP TO 30	über/OVER 30	± 2°	5:1				
d				i		0 10 20 30 mm		Schnappschalter		
c				h		gez./DRAWN BY 28.08.95 gue				
b	23501	28.08.95	gue	g		Ersatz für/REPLACEMENT OF Z.gl.Nr.vom 21.02.83		MARQUARDT Marquardt GmbH, D-78604 Rietheim-Weilheim		
a	17287	19.06.86	Wa	f						
				e						
Ausg. ISSUE	Änderung REVISION	gez. DRAWN BY		Ausg. ISSUE	Änderung REVISION	gez. DRAWN BY				



Empfohlenes Lochbild
Bestückungsseite
Toleranzen nach DIN IEC 326
Teil 3 sehr fein
1:1



- Anschlußloch $\phi 1.3^{+0.1}$
- Fixierloch $\phi 3.5^{+0.1}$



Aufschri ft

© 1010 μ
G01

Wechsler 1-polig

Auf Verpackung
MARQUARDT
1010.6002 μ

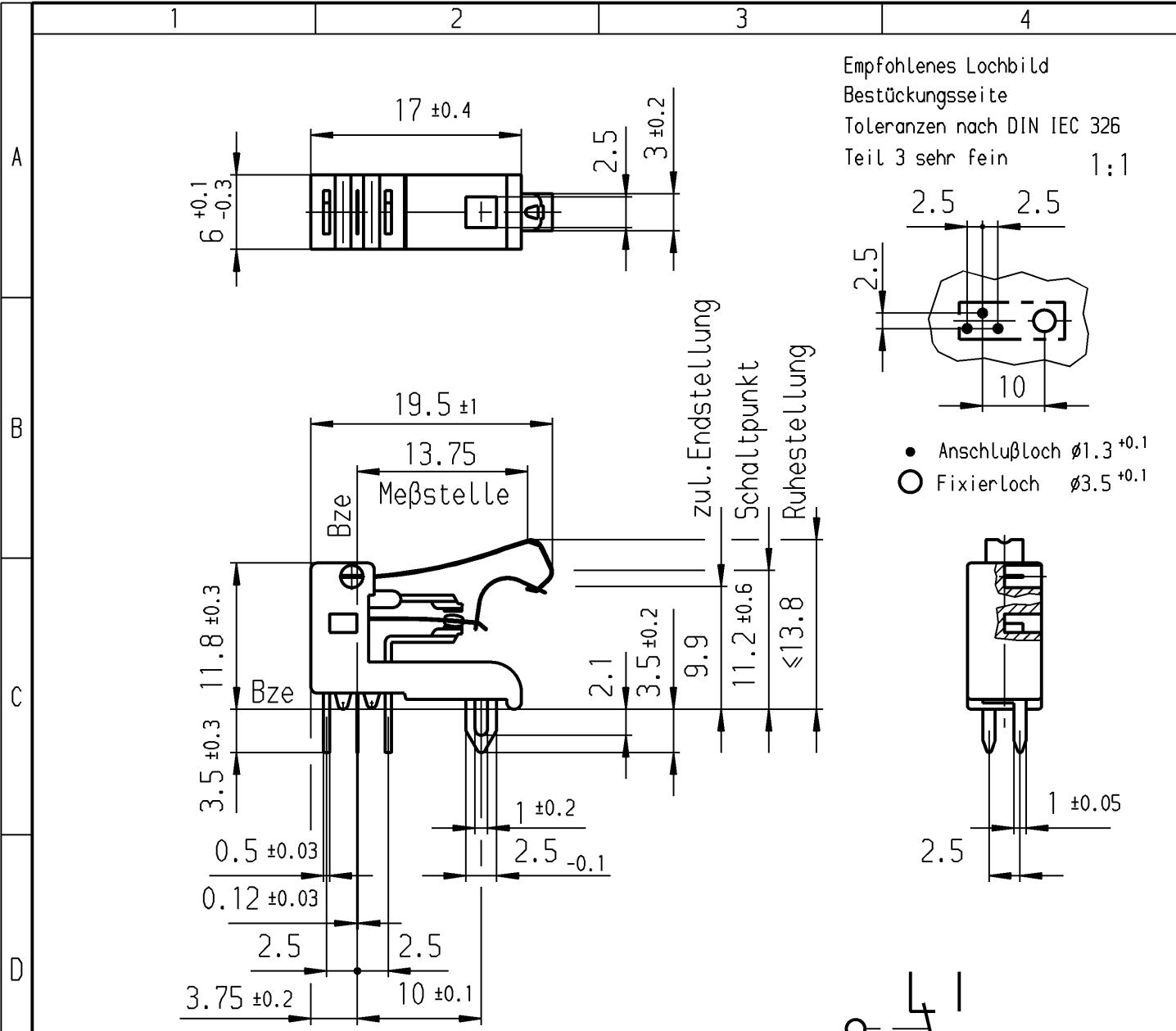
Schalt-Betätigungs-kraft 0.45 bis 1.05 N
Differenzweg ≤ 0.9 mm
Kontakte vergoldet

G01 entspricht:
2(0.5)/250~50E3 T85



Diese Unterlage ist geistiges Eigentum der Marquardt GmbH. Schutzvermerk nach DIN 34 beachten. Copyright reserved.

Für Form und Lage		Allgemeintoleranzen UNTOLERANCED DIMENSIONS		Pause COPY		Blatt SHEET		Typ K	Zeichn./DRAWING NO. 1010.6002	Index h
Für Winkel		Abmasse und Nennmassbereiche Angaben in mm		Laengen LENGTH		Original DIN				
± 2°		ALL DIMENSIONS ARE IN MILLIMETRES		Radien RADII		A4		Schnappschalter		
III		g 29167 27.10.00 pfu		± 0.1 ± 0.2		0 10 20 30 mm				
Ausg. III		f 23487 25.07.95 gue		± 0.15 ± 0.3		gez./DRAWN BY 27.10.00 pfu		MARQUARDT Marquardt GmbH, D-78604 Rietheim-Weilheim		
Aenderung III		e		± 0.2 ± 0.5		gepr./CHECKED BY				
gez. III		d		± 0.3 ± 10%		Ersatz für/REPLACEMENT OF Z.g.l.Nr.vom 09.09.82		RELEASED/FREIGEgeben 2001/Aug/01		
Ausg. III		Ausg. III		>120-200 ± 0.8						
Aenderung III		Aenderung III								
gez. III		gez. III								
Ausg. III		Ausg. III								
Aenderung III		Aenderung III								
gez. III		gez. III								
Ausg. III		Ausg. III								
Aenderung III		Aenderung III								
gez. III		gez. III								
Ausg. III		Ausg. III								
Aenderung III		Aenderung III								
gez. III		gez. III								
Ausg. III		Ausg. III								
Aenderung III		Aenderung III								
gez. III		gez. III								
Ausg. III		Ausg. III								
Aenderung III		Aenderung III								
gez. III		gez. III								
Ausg. III		Ausg. III								
Aenderung III		Aenderung III								
gez. III		gez. III								
Ausg. III		Ausg. III								
Aenderung III		Aenderung III								
gez. III		gez. III								
Ausg. III		Ausg. III								
Aenderung III		Aenderung III								
gez. III		gez. III								
Ausg. III		Ausg. III								
Aenderung III		Aenderung III								
gez. III		gez. III								
Ausg. III		Ausg. III								
Aenderung III		Aenderung III								
gez. III		gez. III								
Ausg. III		Ausg. III								
Aenderung III		Aenderung III								
gez. III		gez. III								
Ausg. III		Ausg. III								
Aenderung III		Aenderung III								
gez. III		gez. III								
Ausg. III		Ausg. III								
Aenderung III		Aenderung III								
gez. III		gez. III								
Ausg. III		Ausg. III								
Aenderung III		Aenderung III								
gez. III		gez. III								
Ausg. III		Ausg. III								
Aenderung III		Aenderung III								
gez. III		gez. III								
Ausg. III		Ausg. III								
Aenderung III		Aenderung III								
gez. III		gez. III								
Ausg. III		Ausg. III								
Aenderung III		Aenderung III								
gez. III		gez. III								
Ausg. III		Ausg. III								
Aenderung III		Aenderung III								
gez. III		gez. III								
Ausg. III		Ausg. III								
Aenderung III		Aenderung III								
gez. III		gez. III								
Ausg. III		Ausg. III								
Aenderung III		Aenderung III								
gez. III		gez. III								
Ausg. III		Ausg. III								
Aenderung III		Aenderung III								
gez. III		gez. III								
Ausg. III		Ausg. III								
Aenderung III		Aenderung III								
gez. III		gez. III								
Ausg. III		Ausg. III								
Aenderung III		Aenderung III								
gez. III		gez. III								
Ausg. III		Ausg. III								
Aenderung III		Aenderung III								
gez. III		gez. III								
Ausg. III		Ausg. III								
Aenderung III		Aenderung III								
gez. III		gez. III								
Ausg. III		Ausg. III								
Aenderung III		Aenderung III								
gez. III		gez. III								
Ausg. III		Ausg. III								
Aenderung III		Aenderung III								
gez. III		gez. III								
Ausg. III		Ausg. III								
Aenderung III		Aenderung III								
gez. III		gez. III								
Ausg. III		Ausg. III								
Aenderung III		Aenderung III								
gez. III		gez. III								
Ausg. III		Ausg. III								
Aenderung III		Aenderung III								
gez. III		gez. III								
Ausg. III		Ausg. III								
Aenderung III		Aenderung III								
gez. III		gez. III								
Ausg. III		Ausg. III								
Aenderung III		Aenderung III								
gez. III		gez. III								
Ausg. III		Ausg. III								
Aenderung III		Aenderung III								
gez. III		gez. III								
Ausg. III		Ausg. III								
Aenderung III		Aenderung III								
gez. III		gez. III								
Ausg. III		Ausg. III								
Aenderung III		Aenderung III								
gez. III		gez. III								
Ausg. III		Ausg. III								
Aenderung III		Aenderung III								
gez. III		gez. III								
Ausg. III		Ausg. III								
Aenderung III		Aenderung III								
gez. III		gez. III								
Ausg. III		Ausg. III								
Aenderung III		Aenderung III								
gez. III		gez. III								
Ausg. III		Ausg. III								
Aenderung III		Aenderung III								
gez. III		gez. III								
Ausg. III		Ausg. III								
Aenderung III		Aenderung III								
gez. III		gez. III								
Ausg. III		Ausg. III								
Aenderung III		Aenderung III								
gez. III		gez. III								
Ausg. III		Ausg. III								
Aenderung III		Aenderung III								
gez. III		gez. III								
Ausg. III		Ausg. III								
Aenderung III		Aenderung III								
gez. III		gez. III								
Ausg. III		Ausg. III								
Aenderung III		Aenderung III								
gez. III		gez. III								
Ausg. III		Ausg. III								
Aenderung III		Aenderung III								
gez. III		gez. III								
Ausg. III		Ausg. III								
Aenderung III		Aenderung III								
gez. III		gez. III								
Ausg. III		Ausg. III								
Aenderung III		Aenderung III								
gez. III		gez. III								
Ausg. III		Ausg. III								
Aenderung III		Aenderung III								
gez. III		gez. III								
Ausg. III		Ausg. III								
Aenderung III		Aenderung III								
gez. III		gez. III								
Ausg. III		Ausg. III								
Aenderung III		Aenderung III								
gez. III		gez. III								
Ausg. III		Ausg. III								
Aenderung III		Aenderung III								
gez. III		gez. III								
Ausg. III		Ausg. III								
Aenderung III		Aenderung III								
gez. III		gez. III								
Ausg. III		Ausg. III								
Aenderung III		Aenderung III								
gez. III		gez. III								
Ausg. III		Ausg. III								
Aenderung III		Aenderung III								
gez. III		gez. III								
Ausg. III		Ausg. III								
Aenderung III		Aenderung III								
gez. III		gez. III								
Ausg. III		Ausg. III								
Aenderung III		Aenderung III								
gez. III		gez. III								
Ausg. III		Ausg. III								
Aenderung III		Aenderung III								
gez. III		gez. III								
Ausg. III		Ausg. III								
Aenderung III										



Empfohlenes Lochbild
 Bestückungsseite
 Toleranzen nach DIN IEC 326
 Teil 3 sehr fein 1:1

Aufschrift

© 1010 µ
 G01

Wechsler 1-polig

Schalt-Betätigungskraft 0.25 bis 0.60 N
 Differenzweg ≤ 0.9 mm

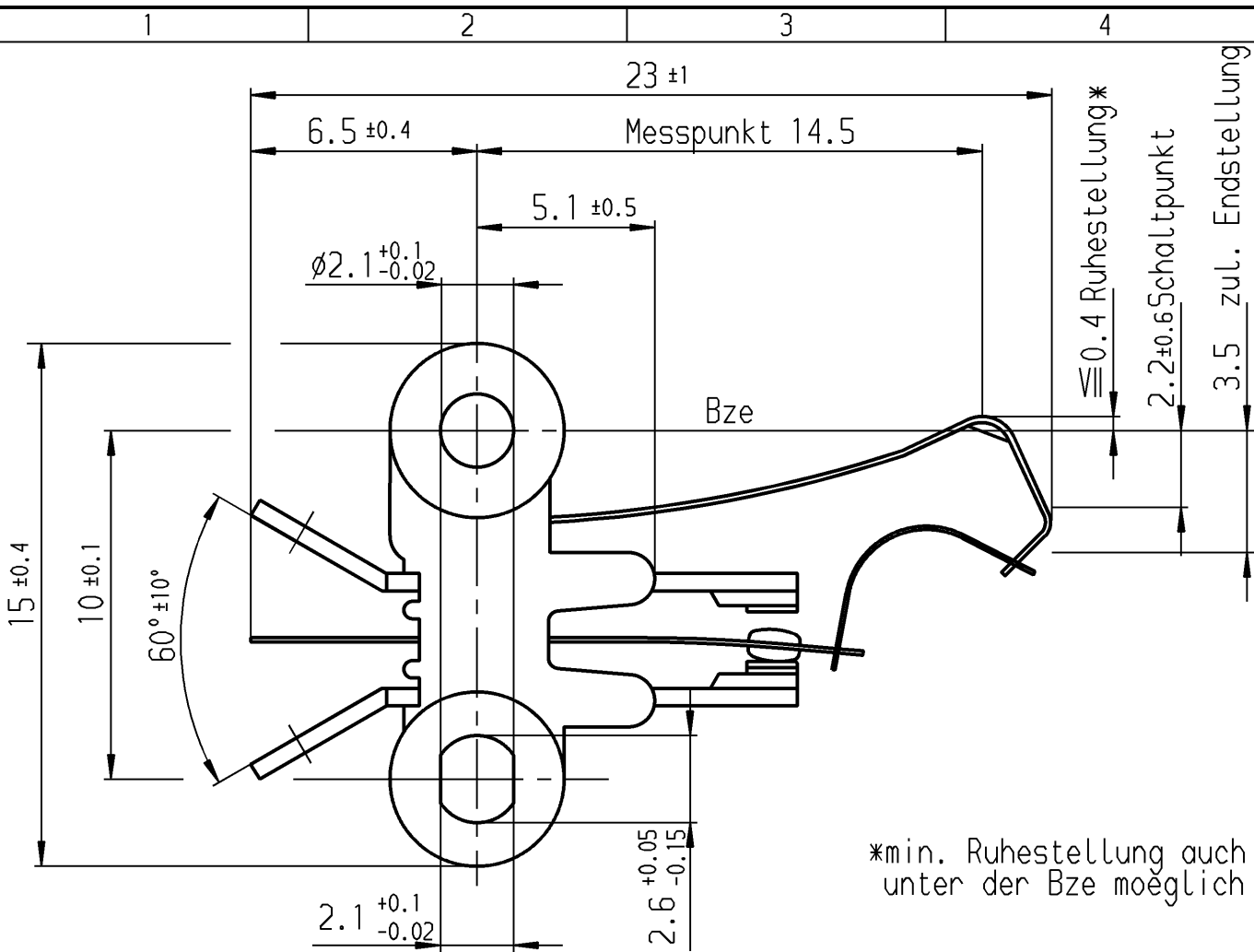
Auf Verpackung
 MARQUARDT
 1010.6003 µ

G01 entspricht:
 2(0.5)/250~50E3 T85



Diese Unterlage ist geistiges Eigentum der Marquardt GmbH. Schutzvermerk nach DIN 34 beachten. Copyright reserved.

Für Form und Lage FOR SHAPE AND LOC.		Allgemeintoleranzen UNTOLERANCED DIMENSIONS		Pause COPY		Blatt SHEET		Typ K	Zeichn./DRAWING NO. 1010.6003	Index g	
Für Winkel FOR ANGLE ± 2°		Abmasse und Nennmassbereiche Angaben in mm		Laengen LENGTH		Radien RADII					Original DIN A4
PROJECTION		ALL DIMENSIONS ARE IN MILLIMETRES		0-6 ± 0.1		± 0.2		0 10 20 30 mm			
PROJECTION		ALL DIMENSIONS ARE IN MILLIMETRES		>6-15 ± 0.15		± 0.3					
PROJECTION		ALL DIMENSIONS ARE IN MILLIMETRES		>15-30 ± 0.2		± 0.5		CAD Medusa Z			
PROJECTION		ALL DIMENSIONS ARE IN MILLIMETRES		>30-70 ± 0.3		± 10%					
PROJECTION		ALL DIMENSIONS ARE IN MILLIMETRES		>70-120 ± 0.4		± 10%		gez./DRAWN BY 02.11.00 pfu gepr./CHECKED BY			
PROJECTION		ALL DIMENSIONS ARE IN MILLIMETRES		>120-200 ± 0.8		± 10%					
c		g	31243	08.02.01	pfu	Ersatz für/REPLACEMENT OF Z.gl.Nr.vom 09.09.82		Schnappschalter			
b		f	29167	02.11.00	pfu	MARQUARDT					
a		e	21123	11.10.91	Wa	Marquardt GmbH, D-78604 Rietheim-Weilheim		RELEASED/FREIGEgeben 2001/Aug/01			
III	14611	gez. DRAWN BY	que	d							
Ausg. ISSUE	Anderung REVISION	gez. DRAWN BY	Ausg. ISSUE	Anderung REVISION	gez. DRAWN BY						

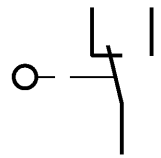


*min. Ruhestellung auch unter der Bze möglich

Aufschrift

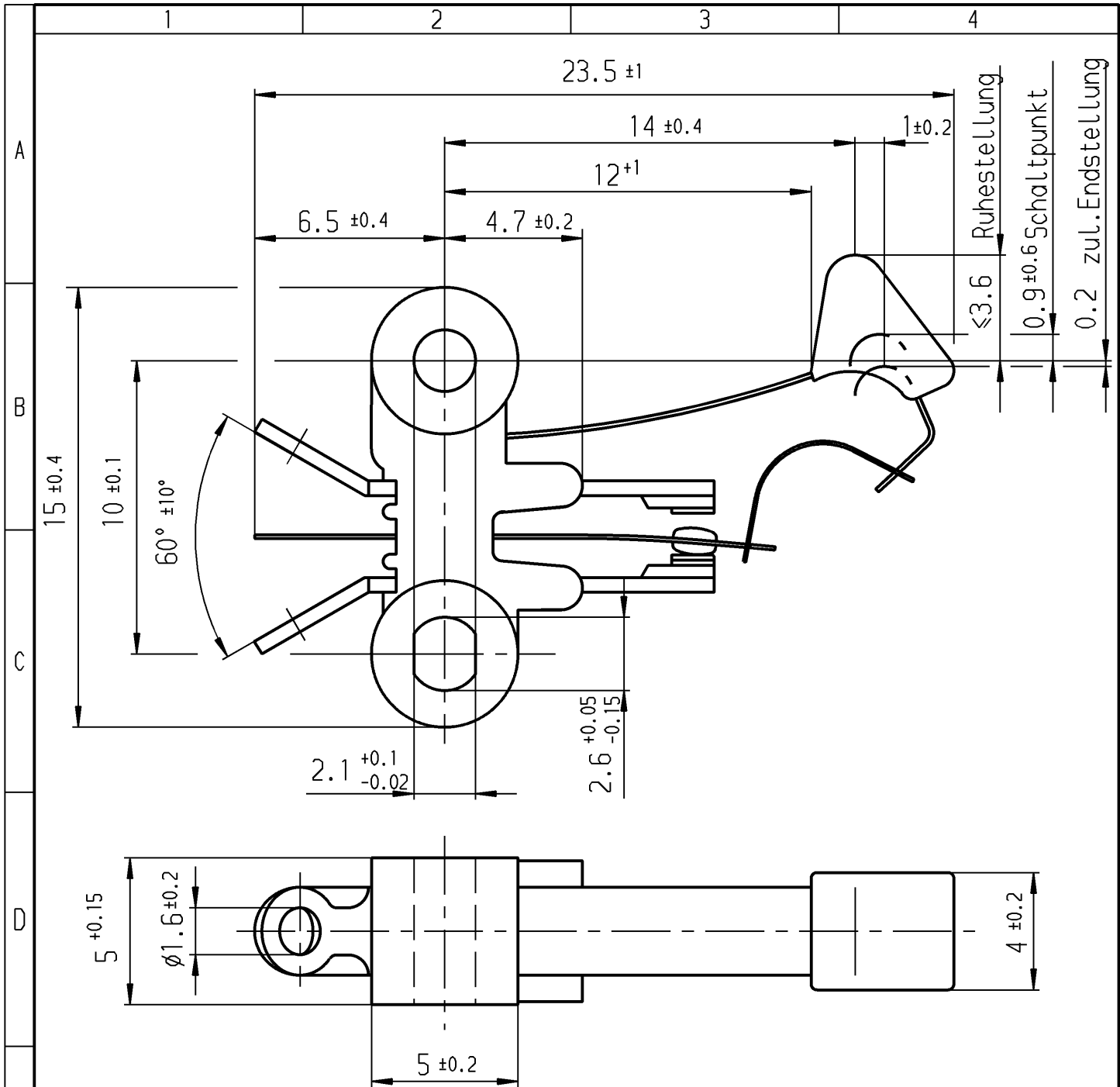
Ⓜ 1010 μ
 2(0.5)/250~
 Auf Verpackung
 MARQUARDT
 1010.7102 μ
 2(0.5)/250~50E3 T85

Wechsler 1-polig
 Schalt-Betätigungskraft 0.45 bis 1.05 N
 Differenzweg ≤ 0.9 mm



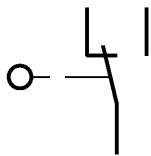
Diese Unterlage ist geistiges Eigentum der Marquardt GmbH. Schutzvermerk nach DIN 34 beachten. Copyright reserved.

Für Form und Lage		Allgemeintoleranzen UNTOLERANCED DIMENSIONS		Pause COPY		Blatt SHEET		Typ		Zeichn./DRAWING NO.		Index	
FOR SHAPE AND LOC.		PROJECTION		Laengen LENGTH		Original DIN		K		1010.7102			
Für Winkel FOR ANGLE		Abmasse und Nennmassbereiche Angaben in mm		Radien RADII		Maßstab SCALE						Schnappschalter	
		ALL DIMENSIONS ARE IN MILLIMETRES		± 10%		A4 5:1							
						0 10 20 30 mm							
c 21845 19.10.92 wa		g		CAD Medusa		Z							
b		f		gez./DRAWN BY 02.07.04 qu									
a		e		gepr./CHECKED BY									
		d 34425 2.07.04 qu		Ersatz für/REPLACEMENT OF									
Ausg. ISSUE		Änderung REVISION		gez. DRAWN BY		Z.gL.Nr. vom 27.07.82						MARQUARDT Marquardt GmbH, D-78604 Rietheim-Weilheim	



Aufschrift

Ⓜ 1010 μ
 2(0.5)/250~
 Auf Verpackung
 MARQUARDT
 1010.7172 μ
 2(0.5)/250~50E3 T85



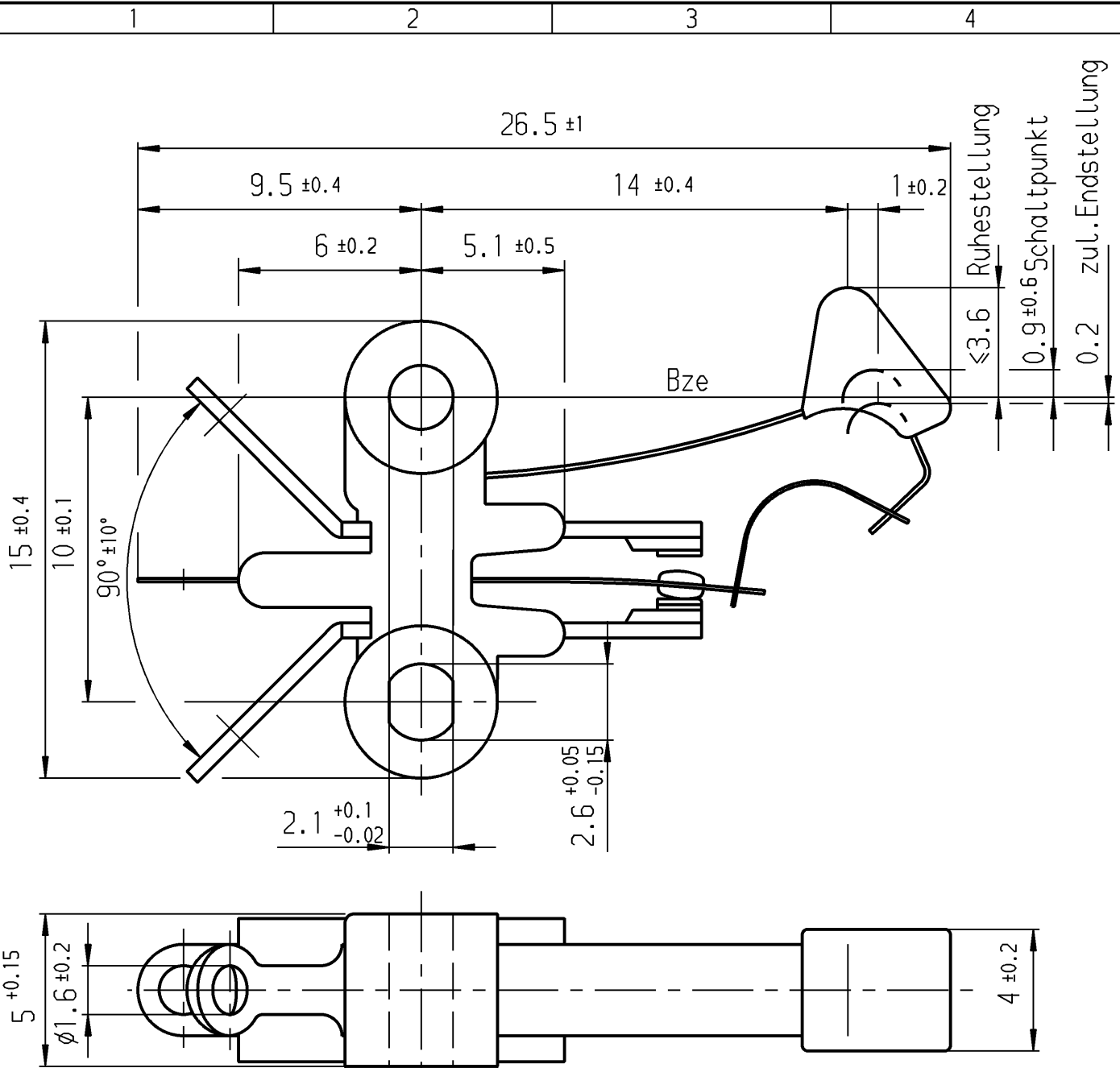
Wechsler 1-polig

Schalt-Betätigungskraft 0.45 bis 1.05 N
 Differenzweg ≤ 0.9 mm

Kontakt vergoldet

Diese Unterlage ist geistiges Eigentum der Marquardt GmbH. Schutzvermerk nach DIN 34 beachten. Copyright reserved.

Für Form und Lage FOR SHAPE AND LOC.		☉ ≡		Allgemeintoleranzen UNTOLERANCED DIMENSIONS			Pause COPY		Blatt SHEET		Typ		Zeichn./DRAWING NO.		Index		
Für Winkel FOR ANGLE		±		PROJECTION		Abmasse und Nennmassbereiche Angaben in mm		Laengen LENGTH		Radien RADII		Original DIN		Maßstab SCALE		K	
±		±		☉ ≡		ALL DIMENSIONS ARE IN MILLIMETRES		0-6 ± 0.1		± 0.2		A4		5:1		1010.7172	
±		±		☉ ≡				>6-15 ± 0.15		± 0.3						Schnappschalter	
±		±		☉ ≡				>15-30 ± 0.2		± 0.5							
±		±		☉ ≡				>30-70 ± 0.3		± 10%		0 10 20 30 mm					
±		±		☉ ≡				>70-120 ± 0.4									
±		±		☉ ≡				>120-200 ± 0.8									
Ausg. ISSUE		Änderung REVISION		gez. DRAWN BY		Ausg. ISSUE		Änderung REVISION		gez. DRAWN BY		CAD Medusa		Z			
34425		2.07.04		qu								gez./DRAWN BY 02.07.04 qu		gepr./CHECKED BY			
												Ersatz für/REPLACEMENT OF		Z.g.l.Nr. vom 12.03.84			
												MARQUARDT		Marquardt GmbH, D-78604 Rietheim-Weilheim			

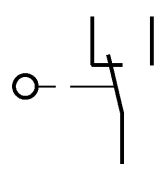


Aufschrift

© 1010 μ
G01

Auf Verpackung
MARQUARDT
1010.7352 μ

G01 entspricht:
2(0.5)/250~50E3 T85

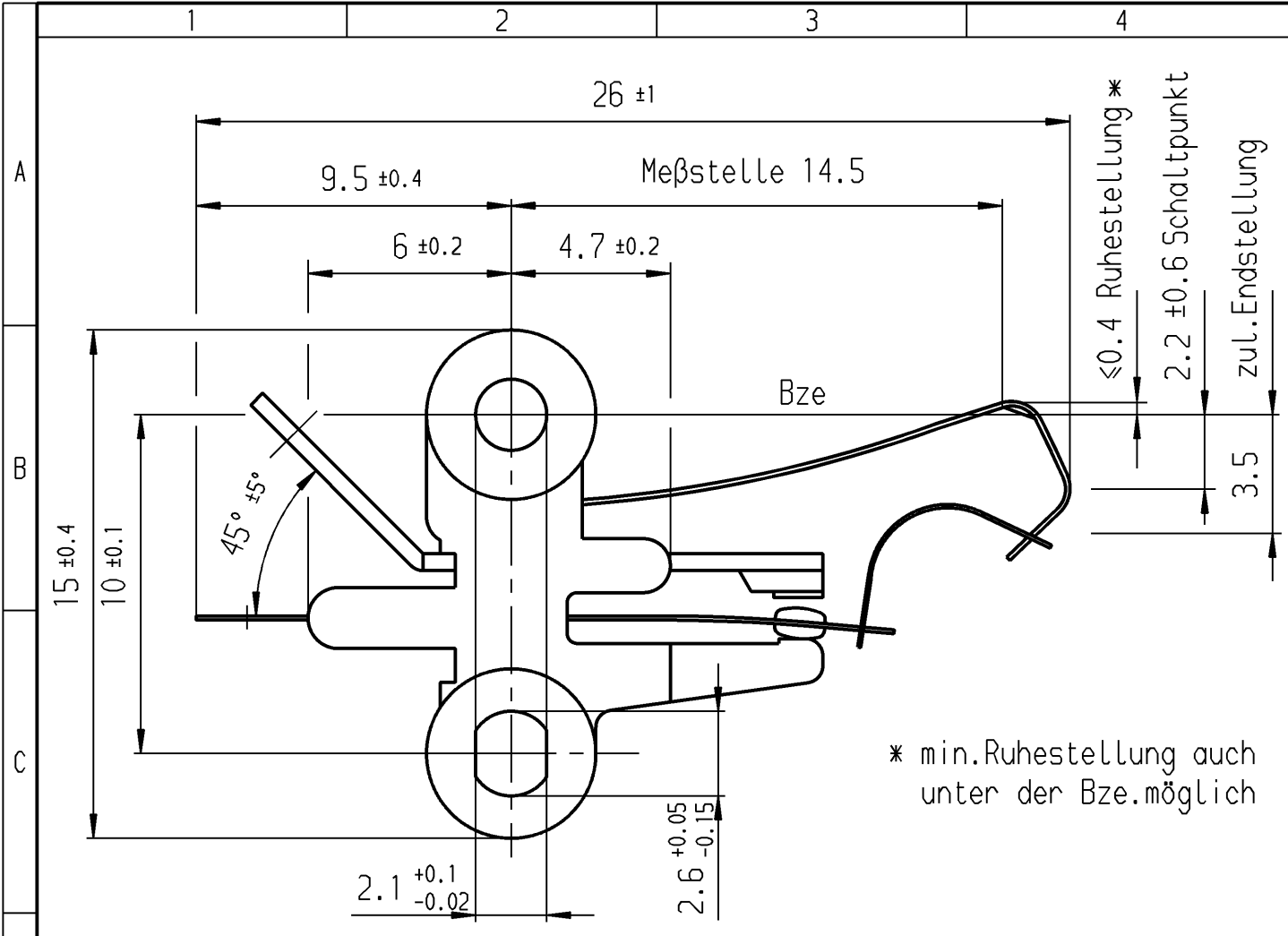


Wechsler 1-polig

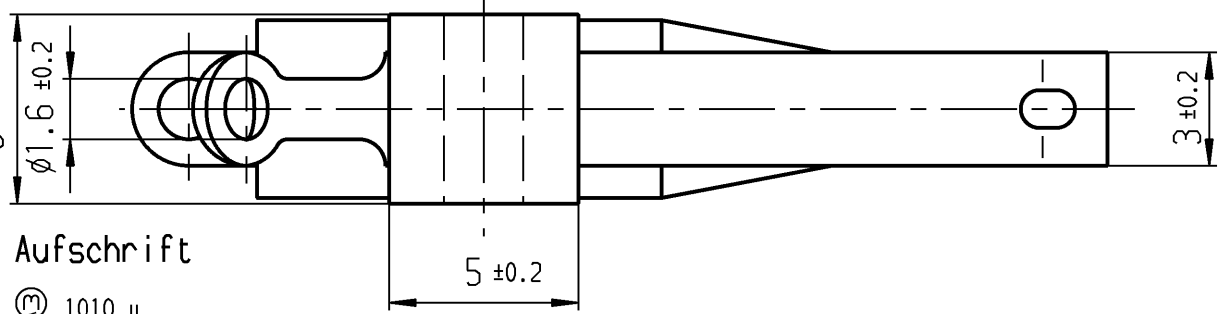
Schalt-Betätigungskraft 0.45 bis 1.05 N
Differenzweg ≤ 0.9 mm

Diese Unterlage ist geistiges Eigentum der Marquardt GmbH. Schutzvermerk nach DIN 34 beachten. Copyright reserved.

Für Form und Lage FOR SHAPE AND LOC.		Für Winkel FOR ANGLE ± 2°		Allgemeintoleranzen UNTOLERANCED DIMENSIONS			Pause COPY		Blatt SHEET		Typ	Zeichn./DRAWING NO.	Index	
PROJECTION		Abmasse und Nennmassbereiche Angaben in mm		Laengen LENGTH		Radien RADII		Original DIN		Maßstab SCALE		K	1010.7352	d
ALL DIMENSIONS ARE IN MILLIMETRES				0-6 ± 0.1		± 0.2		A4		5:1		Schnappschalter		
				>6-15 ± 0.15		± 0.3								
				>15-30 ± 0.2		± 0.5								
				>30-70 ± 0.3		± 10%								
				>70-120 ± 0.4										
				>120-200 ± 0.8										
c	25721	15.01.98	gue	g				CAD Medusa		Z				
b	15638	19.01.84	wa	f				gez./DRAWN BY 12.01.98 gue						
a				e				gepr./CHECKED BY						
				d	29167	03.11.00	pfu							
Ausg. ISSUE	Anderung REVISION	gez. DRAWN BY		Ausg. ISSUE	Anderung REVISION	gez. DRAWN BY		Ersatz für/REPLACEMENT OF Z.g.l.Nr.vom 27.07.82				MARQUARDT Marquardt GmbH, D-78604 Rietheim-Weilheim		

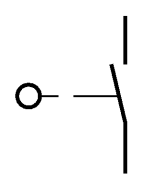


* min. Ruhestellung auch unter der Bze. möglich



Aufschrift

1010 μ
G01
Auf Verpackung
MARQUARDT
1010.7401 μ
G01 entspricht:
2(0.5)/250~50E3 T85



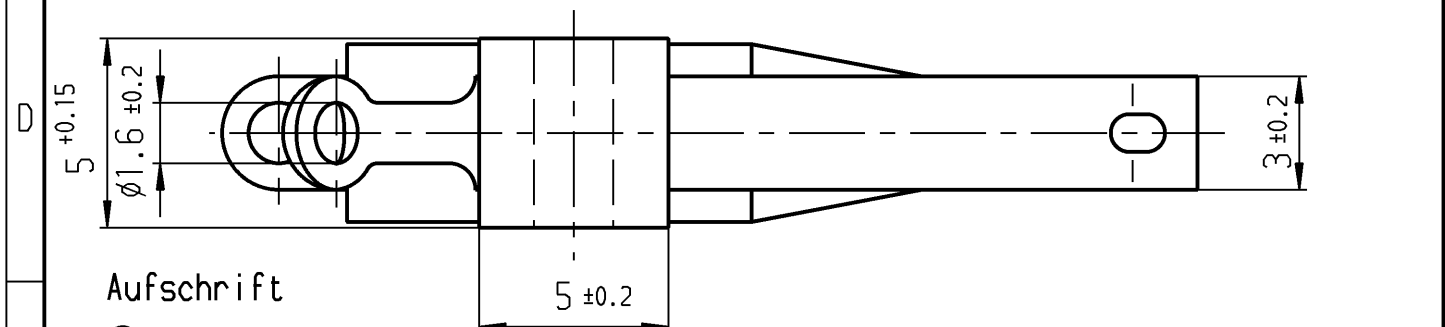
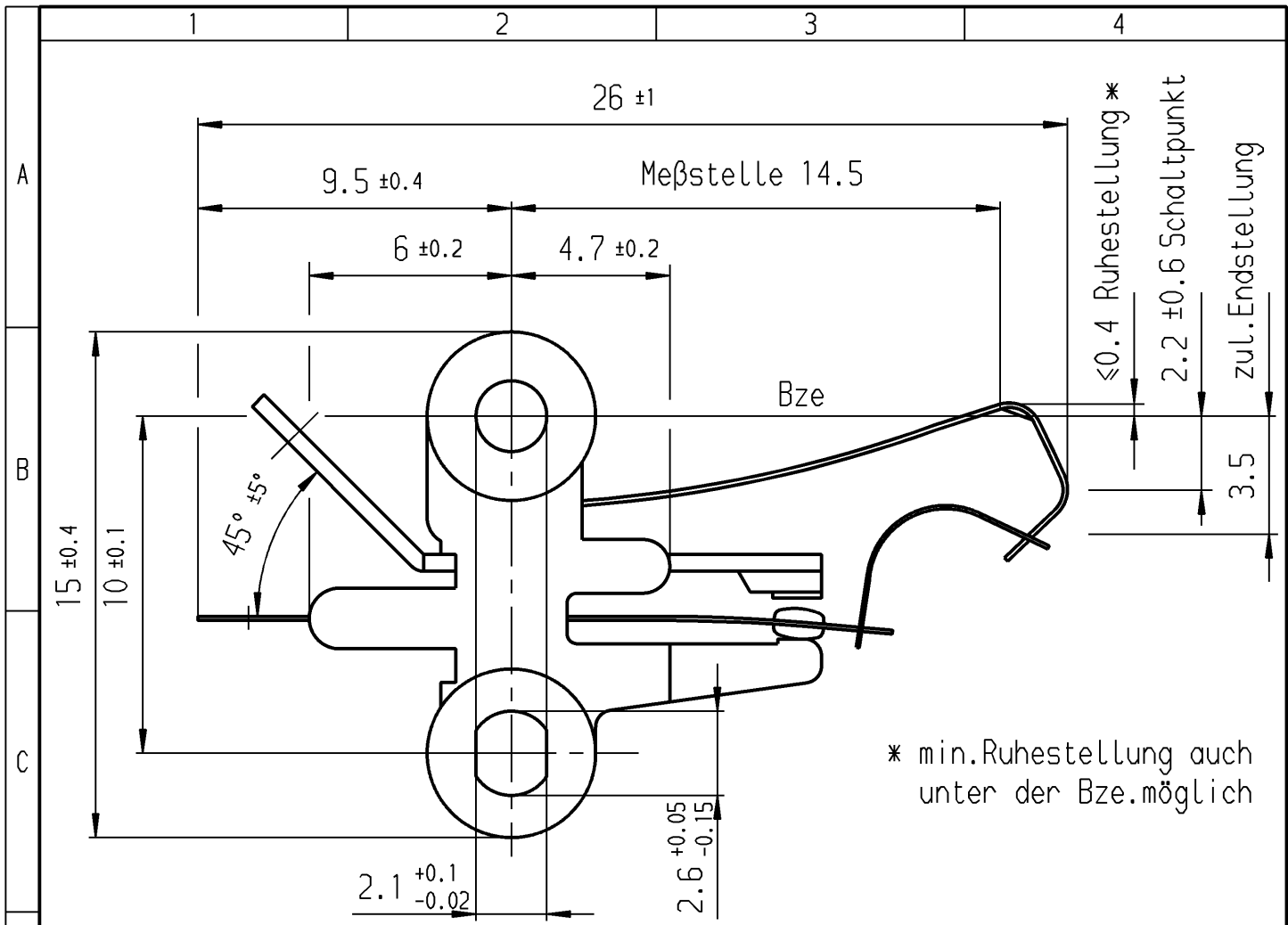
Schließer 1-polig

Schalt-Betätigungskraft 0.25 bis 0.6 N
Differenzweg ≤ 0.9 mm



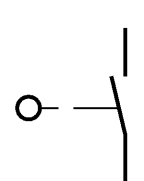
Diese Unterlage ist geistiges Eigentum der Marquardt GmbH. Schutzvermerk nach DIN 34 beachten. Copyright reserved.

Für Form und Lage FOR SHAPE AND LOC.		Für Winkel FOR ANGLE ± 2°		Allgemeintoleranzen UNTOLERANCED DIMENSIONS			Pause COPY	Blatt SHEET Original DIN A4 Maßstab SCALE 5:1		Typ K	Zeichn./DRAWING NO. 1010.7401	Index b																																													
PROJECTION		Abmasse und Nennmassbereiche Angaben in mm		Laengen LENGTH		Radien RADII		<table border="1"> <tr> <td>0-6</td><td>± 0.1</td><td>± 0.2</td> </tr> <tr> <td>>6-15</td><td>± 0.15</td><td>± 0.3</td> </tr> <tr> <td>>15-30</td><td>± 0.2</td><td>± 0.5</td> </tr> <tr> <td>>30-70</td><td>± 0.3</td><td>± 10%</td> </tr> <tr> <td>>70-120</td><td>± 0.4</td><td></td> </tr> <tr> <td>>120-200</td><td>± 0.8</td><td></td> </tr> </table>					0-6	± 0.1	± 0.2	>6-15	± 0.15	± 0.3	>15-30	± 0.2	± 0.5	>30-70	± 0.3	± 10%	>70-120	± 0.4		>120-200	± 0.8																												
0-6	± 0.1	± 0.2																																																							
>6-15	± 0.15	± 0.3																																																							
>15-30	± 0.2	± 0.5																																																							
>30-70	± 0.3	± 10%																																																							
>70-120	± 0.4																																																								
>120-200	± 0.8																																																								
ALL DIMENSIONS ARE IN MILLIMETRES								<table border="1"> <tr> <td>c</td><td></td><td></td><td>g</td><td></td><td></td><td colspan="2">CAD Medusa</td><td>Z</td> </tr> <tr> <td>b</td><td>30627</td><td>25.10.00</td><td>pfu</td><td>f</td><td></td><td colspan="2">gez./DRAWN BY 25.10.00 pfu</td><td></td> </tr> <tr> <td>a</td><td>15638</td><td>18.01.84</td><td>Wa</td><td>e</td><td></td><td colspan="2">gepr./CHECKED BY</td><td></td> </tr> <tr> <td colspan="3">Ausg. ISSUE</td><td colspan="3">Änderung REVISION</td><td colspan="3">gez. DRAWN BY</td> </tr> <tr> <td colspan="3">Ersatz für/REPLACEMENT OF</td><td colspan="3">Z.gl.Nr.vom 26.08.82</td><td colspan="3">MARQUARDT Marquardt GmbH, D-78604 Rietheim-Weilheim</td> </tr> </table>					c			g			CAD Medusa		Z	b	30627	25.10.00	pfu	f		gez./DRAWN BY 25.10.00 pfu			a	15638	18.01.84	Wa	e		gepr./CHECKED BY			Ausg. ISSUE			Änderung REVISION			gez. DRAWN BY			Ersatz für/REPLACEMENT OF			Z.gl.Nr.vom 26.08.82			MARQUARDT Marquardt GmbH, D-78604 Rietheim-Weilheim		
c			g			CAD Medusa		Z																																																	
b	30627	25.10.00	pfu	f		gez./DRAWN BY 25.10.00 pfu																																																			
a	15638	18.01.84	Wa	e		gepr./CHECKED BY																																																			
Ausg. ISSUE			Änderung REVISION			gez. DRAWN BY																																																			
Ersatz für/REPLACEMENT OF			Z.gl.Nr.vom 26.08.82			MARQUARDT Marquardt GmbH, D-78604 Rietheim-Weilheim																																																			



Aufschrift

Ⓜ 1010 μ
 G01
 Auf Verpackung
 MARQUARDT
 1010.7402 μ
 G01 entspricht:
 2(0.5)/250~50E3 T85



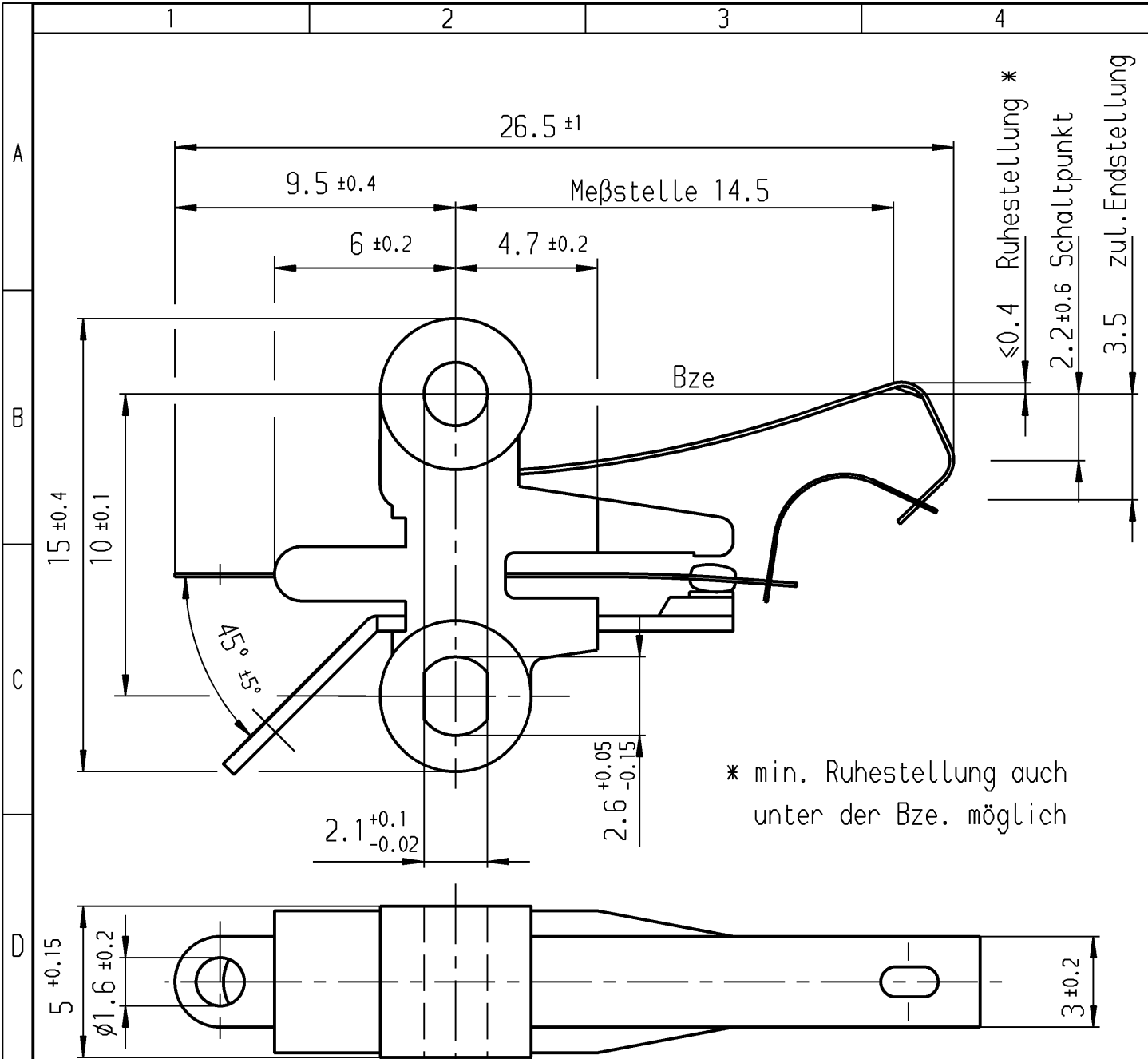
Schließer 1-polig

Schalt-Betätigungskraft 0.45 bis 1.05 N
 Differenzweg ≤ 0.9 mm



Diese Unterlage ist geistiges Eigentum der Marquardt GmbH. Schutzvermerk nach DIN 34 beachten. Copyright reserved.

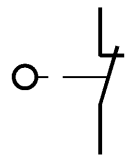
Für Form und Lage FOR SHAPE AND LOC.		Ⓜ ≡		Allgemeintoleranzen UNTOLERANCED DIMENSIONS			Pause COPY		Blatt SHEET		Typ Zeichn./DRAWING NO.		Index		
Für Winkel FOR ANGLE ± 2°				PROJECTION 		Abmasse und Nennmassbereiche Angaben in mm		Laengen LENGTH		Radien RADII		Original DIN		Maßstab SCALE	
				ALL DIMENSIONS ARE IN MILLIMETRES		0-6 ± 0.1 >6-15 ± 0.15 >15-30 ± 0.2 >30-70 ± 0.3 >70-120 ± 0.4 >120-200 ± 0.8		± 0.2 ± 0.3 ± 0.5 ± 10%		A4		5:1		K 1010.7402 c	
								0 10 20 30 mm		Schnappschalter					
c 30627 25.10.00 pfu		g						CAD Medusa Z							
b 15638 18.01.84 Wa		f						gez./DRAWN BY 25.10.00 pfu							
a		e						gepr./CHECKED BY							
Ausg. ISSUE		Änderung REVISION		gez. DRAWN BY		Ausg. ISSUE		Änderung REVISION		gez. DRAWN BY		Ersatz für/REPLACEMENT OF Z.gl.Nr.vom 01.07.82		MARQUARDT Marquardt GmbH, D-78604 Rietheim-Weilheim	



* min. Ruhestellung auch unter der Bze. möglich

Aufschrift

Ⓜ 1010 μ
 G01
 Auf Verpackung
 MARQUARDT
 1010.7601 μ
 G01 entspricht:
 2(0.5)/250~50E3 T85



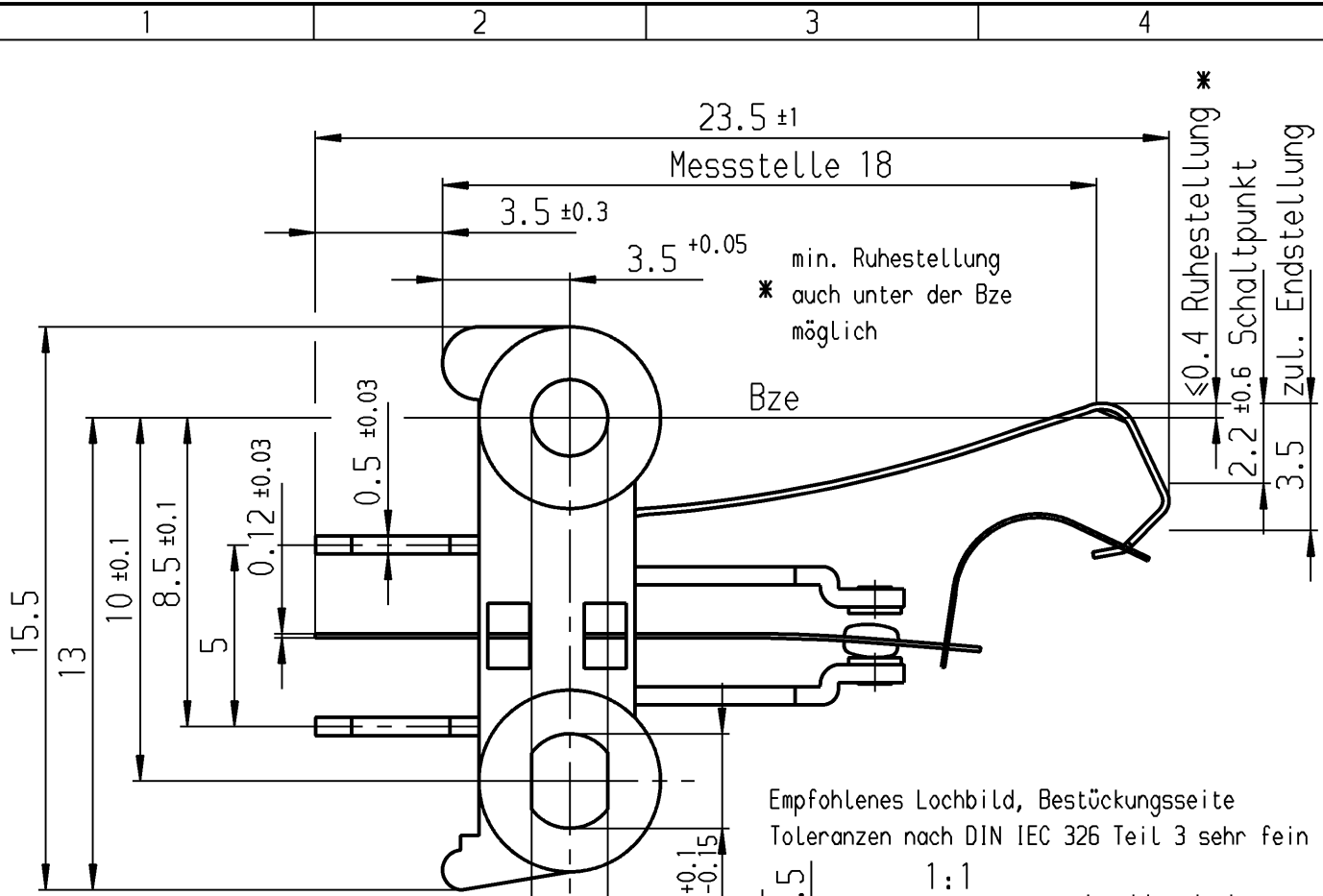
Öffner 1-polig

Schalt-Betätigungskraft 0.25 bis 0.6 N
 Differenzweg ≤ 0.9 mm



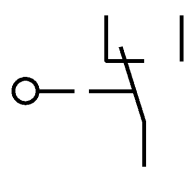
Diese Unterlage ist geistiges Eigentum der Marquardt GmbH. Schutzvermerk nach DIN 34 beachten. Copyright reserved.

Für Form und Lage FOR SHAPE AND LOC.		ALLgemeintoleranzen UNTOLERANCED DIMENSIONS		Pause COPY		Blatt SHEET		Typ K		Zeichn./DRAWING NO. 1010.7601		Index a							
Für Winkel FOR ANGLE ± 2°		PROJECTION		Abmasse und Nennmassbereiche Angaben in mm		Original DIN A4		Maßstab SCALE 5:1		Schnappschalter									
ALL DIMENSIONS ARE IN MILLIMETRES		ALL DIMENSIONS ARE IN MILLIMETRES		<table border="1"> <tr> <th>Laengen LENGTH</th> <th>Radien RADII</th> </tr> <tr> <td>0-6 ± 0.1</td> <td>± 0.2</td> </tr> <tr> <td>>6-15 ± 0.15</td> <td>± 0.3</td> </tr> <tr> <td>>15-30 ± 0.2</td> <td>± 0.5</td> </tr> <tr> <td>>30-70 ± 0.3</td> <td rowspan="3">± 10%</td> </tr> <tr> <td>>70-120 ± 0.4</td> </tr> <tr> <td>>120-200 ± 0.8</td> </tr> </table>		Laengen LENGTH	Radien RADII	0-6 ± 0.1	± 0.2					>6-15 ± 0.15	± 0.3	>15-30 ± 0.2	± 0.5	>30-70 ± 0.3	± 10%
Laengen LENGTH	Radien RADII																		
0-6 ± 0.1	± 0.2																		
>6-15 ± 0.15	± 0.3																		
>15-30 ± 0.2	± 0.5																		
>30-70 ± 0.3	± 10%																		
>70-120 ± 0.4																			
>120-200 ± 0.8																			
c 30627 25.10.00 pfu		g		CAD Medusa Z		gez./DRAWN BY 25.10.00 pfu		MARQUARDT Marquardt GmbH, D-78604 Rietheim-Weilheim											
a		f		gez./DRAWN BY		Ersatz für/REPLACEMENT OF Z.g.l.Nr.vom 12.03.84													
Ausg. ISSUE		Änderung REVISION		gez. DRAWN BY		Ersatz für/REPLACEMENT OF Z.g.l.Nr.vom 12.03.84		RELEASED/FREIGEgeben 2001/Jan/15											
Ausg. ISSUE		Änderung REVISION		gez. DRAWN BY		Ersatz für/REPLACEMENT OF Z.g.l.Nr.vom 12.03.84													



Aufschrift

Ⓜ 1010 μ
 2(0.5)/250~
 Auf Verpackung
 MARQUARDT
 1010.8102 μ
 2(0.5)/250~50E3 T85

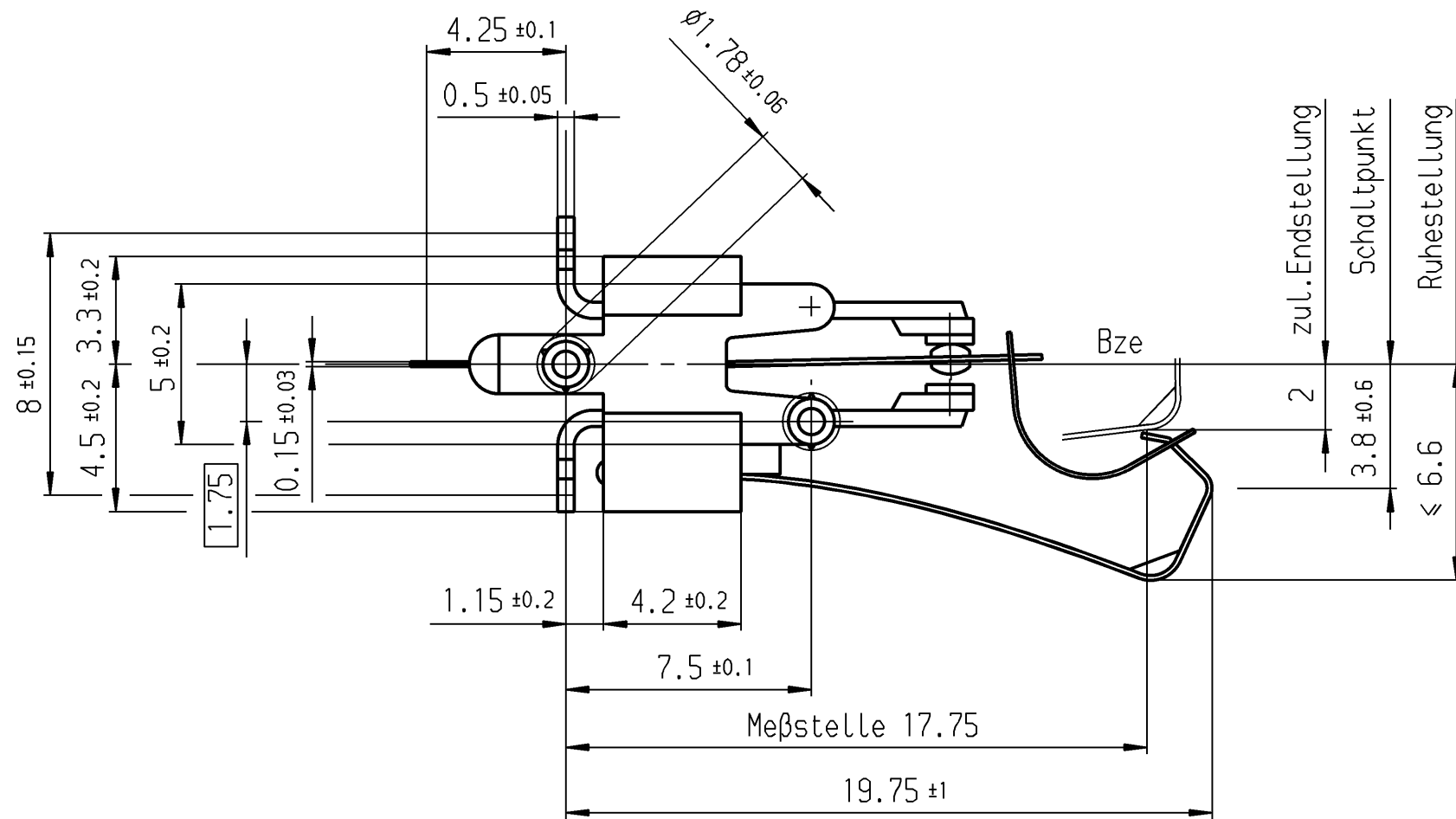


Wechsler 1-polig

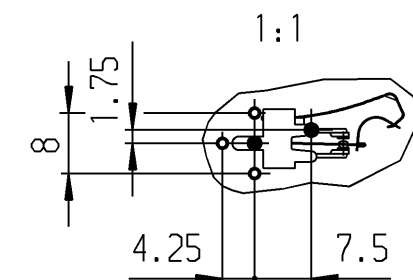
Schalt- Betätigungskraft 0.45 bis 1.05 N
 Differenzweg ≤ 0.9mm

Diese Unterlage ist geistiges Eigentum der Marquardt GmbH. Schutzvermerk nach DIN 34 beachten. Copyright reserved.

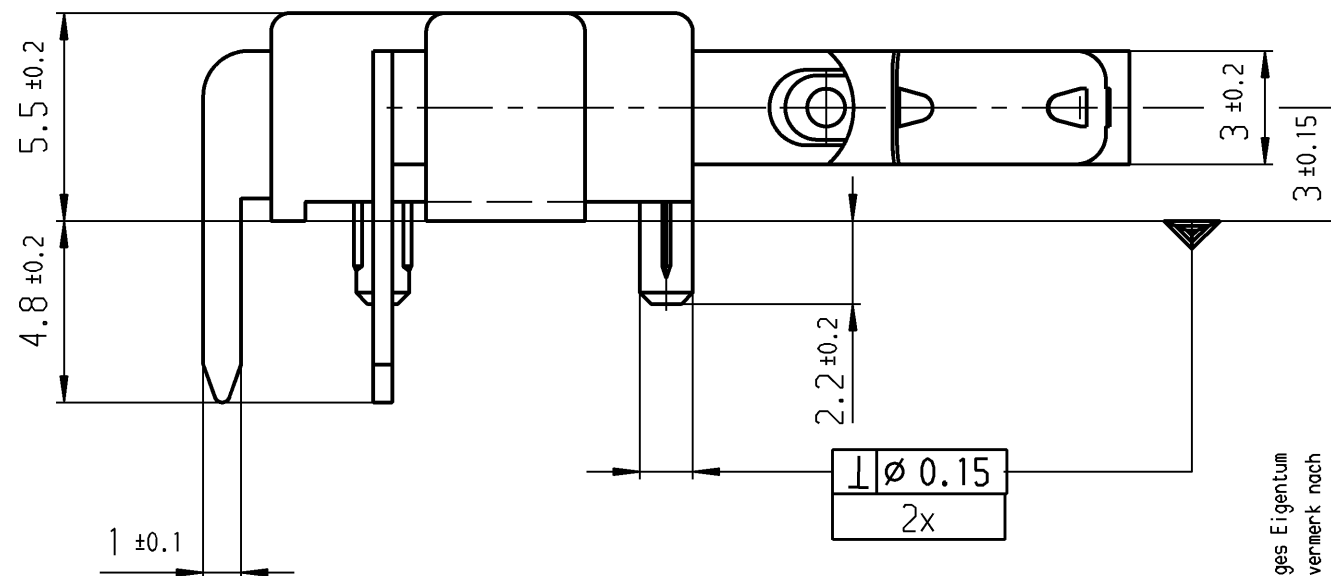
Für Form und Lage FOR SHAPE AND LOC.		Für Winkel FOR ANGLE ± 2°		Allgemeintoleranzen UNTOLERANCED DIMENSIONS			Pause COPY		Blatt SHEET		Typ		Zeichn./DRAWING NO.		Index		
PROJECTION		Abmasse und Nennmassbereiche Angaben in mm		Laengen LENGTH		Radien RADII		Original DIN		Maßstab SCALE		K		1010.8102			
ALL DIMENSIONS ARE IN MILLIMETRES				0-6 ± 0.1		± 0.2		A3		5:1							
				>6-15 ± 0.15		± 0.3											
				>15-30 ± 0.2		± 0.5											
				>30-70 ± 0.3		± 10%											
				>70-120 ± 0.4													
				>120-200 ± 0.8													
c		34656		18.03.03		vor		g				CAD Medusa		Z			
b		17287		09.06.86		Wa		f				gez./DRAWN BY 08.10.02		vor			
a		14709		01.10.82		Gü		e				gepr./CHECKED BY					
Ausg. ISSUE		Änderung REVISION		gez. DRAWN BY		Ausg. ISSUE		Änderung REVISION		gez. DRAWN BY		Ersatz für/REPLACEMENT OF		Zng.gL.Nr. vom 28.07.82		MARQUARDT	
																Marquardt GmbH, D-78604 Rietheim-Weilheim	



Empfohlenes Lochbild, Bestückungsseite
Toleranzen nach DIN IEC 326 Teil 3 sehr fein



- ⊙ Anschlußloch $\phi 1.3^{+0.1}$
- Fixierloch $\phi 1.6^{+0.1}$



Aufschrift

Ⓜ 1010 μ
G04

Auf Verpackung
MARQUARDT
1010.9705 μ

G04 entspricht:
2(0.5)/250~50E3 T85
6(2)/250~25E3 T85



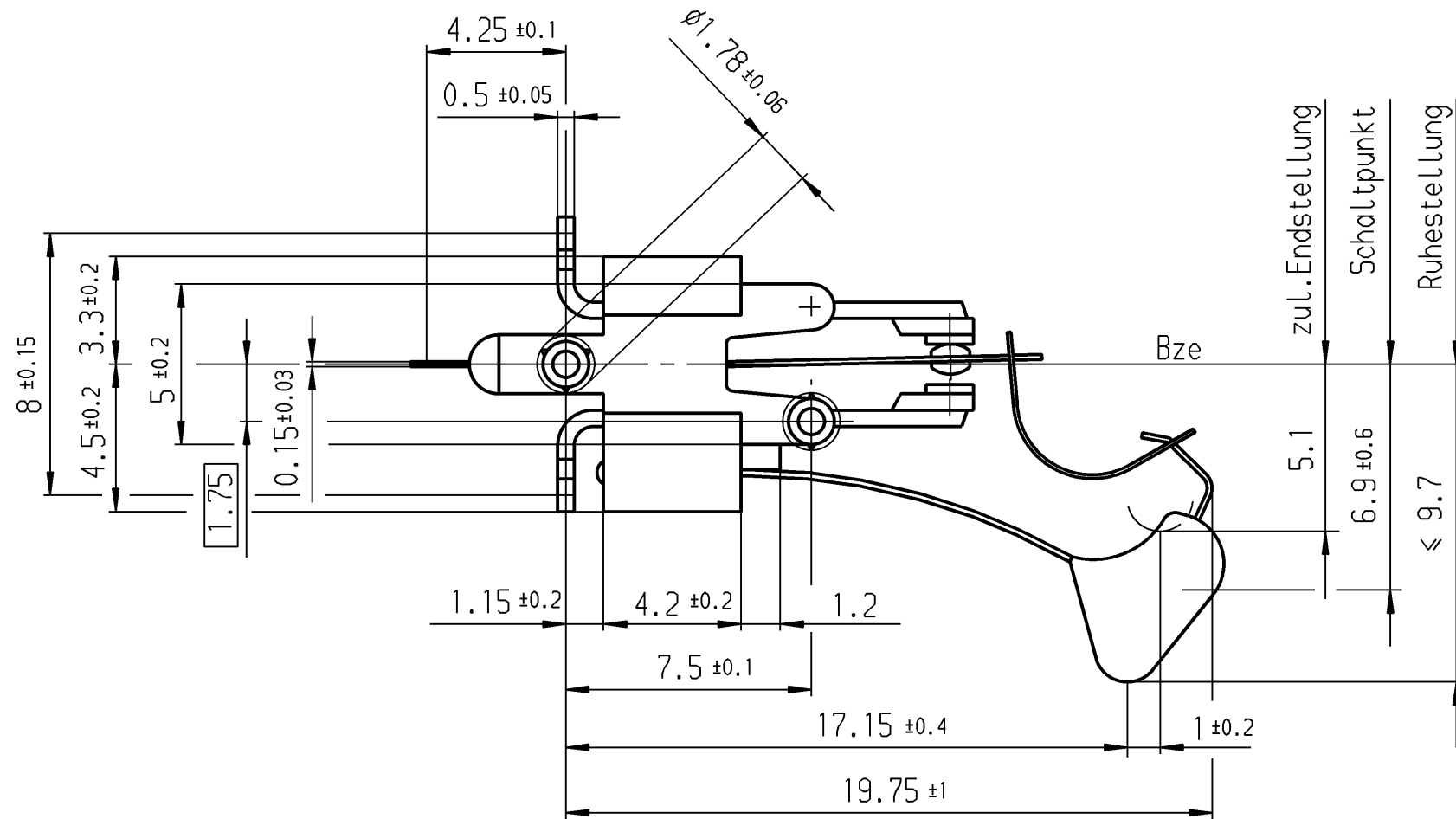
Wechsler 1-polig

Schalt-Betätigungskraft 0.45 bis 1.05 N
Differenzweg ≤ 0.9 mm

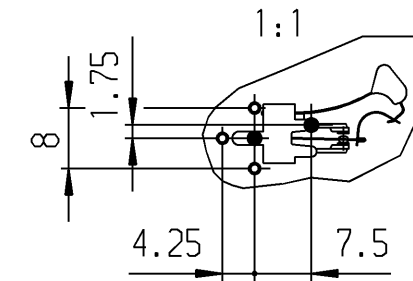
Kontakte vergoldet

Diese Unterlage ist geistiges Eigentum der Marquardt GmbH. Schutzvermerk nach DIN 34 beachten. Copyright reserved.

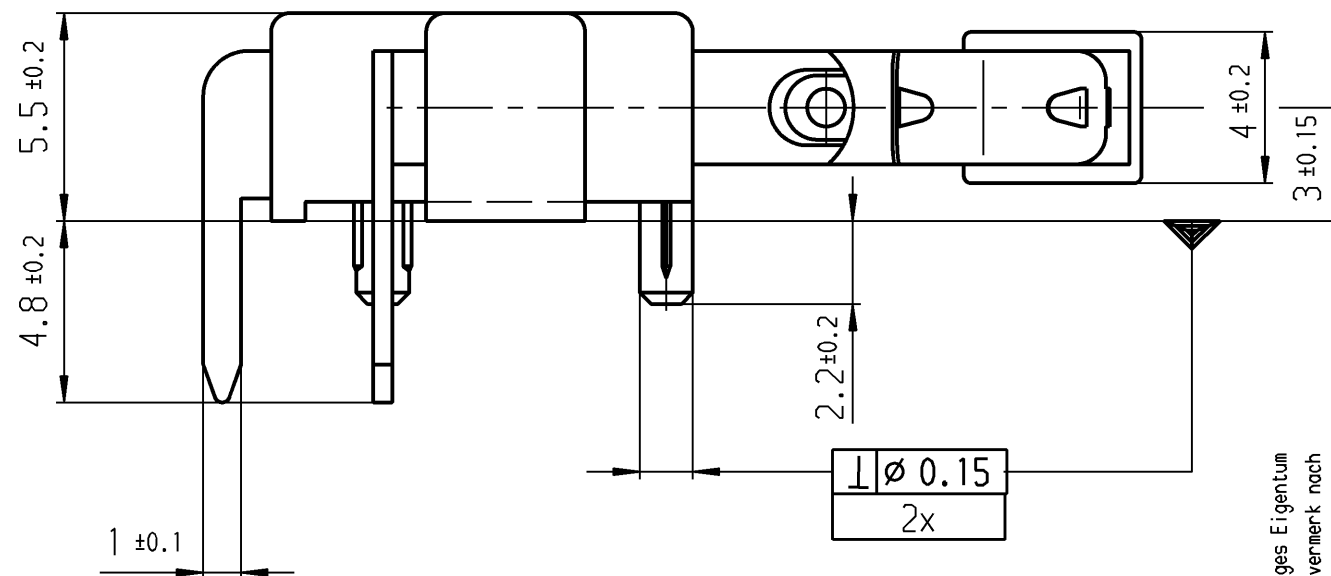
Für Form und Lage FOR SHAPE AND LOC.	☉ =	Allgemeintoleranzen UNTOLERANCED DIMENSIONS				Pause COPY	Blatt SHEET		Typ K	Zeichn./DRAWING NO. 1010.9705	Index e
		PROJECTION	Abmasse und Nennmassbereiche Angaben in mm	Laengen LENGTH	Radien RADII		Original DIN	Maßstab SCALE			
Für Winkel FOR ANGLE $\pm 2^\circ$	↙ ↘	☉	ALL DIMENSIONS ARE IN MILLIMETRES	0-6	± 0.1	± 0.2	A3	5:1	Z	Schnappschalter	
				>6-15	± 0.15	± 0.3					
				>15-30	± 0.2	± 0.5	0 10 20 30 mm				
				>30-70	± 0.3	$\pm 10\%$					
				>70-120	± 0.4						
				>120-200	± 0.8						
c	25481	14.11.97	gue	g			CAD Medusa				
b	23442	04.07.95	gue	f			gez./DRAWN BY 14.07.97 gue				
a				e	31946	18.07.01	gepr./CHECKED BY				
Ausg. ISSUE	Anderung REVISION	gez. DRAWN BY	Ausg. ISSUE	Anderung REVISION	gez. DRAWN BY		Ersatz für/REPLACEMENT OF Z.gL.Nr.vom 24.03.94		MARQUARDT Marquardt GmbH, D-78604 Rietheim-Weilheim		



Empfohlenes Lochbild, Bestückungsseite
Toleranzen nach DIN IEC 326 Teil 3 sehr fein



- ⊙ Anschlußloch $\phi 1.3^{+0.1}$
- Fixierloch $\phi 1.6^{+0.1}$



Aufschrift

Ⓜ 1010 μ
G04

Auf Verpackung
MARQUARDT
1010.9752 μ

G04 entspricht:
2(0.5)/250~50E3 T85
6(2)/250~25E3 T85

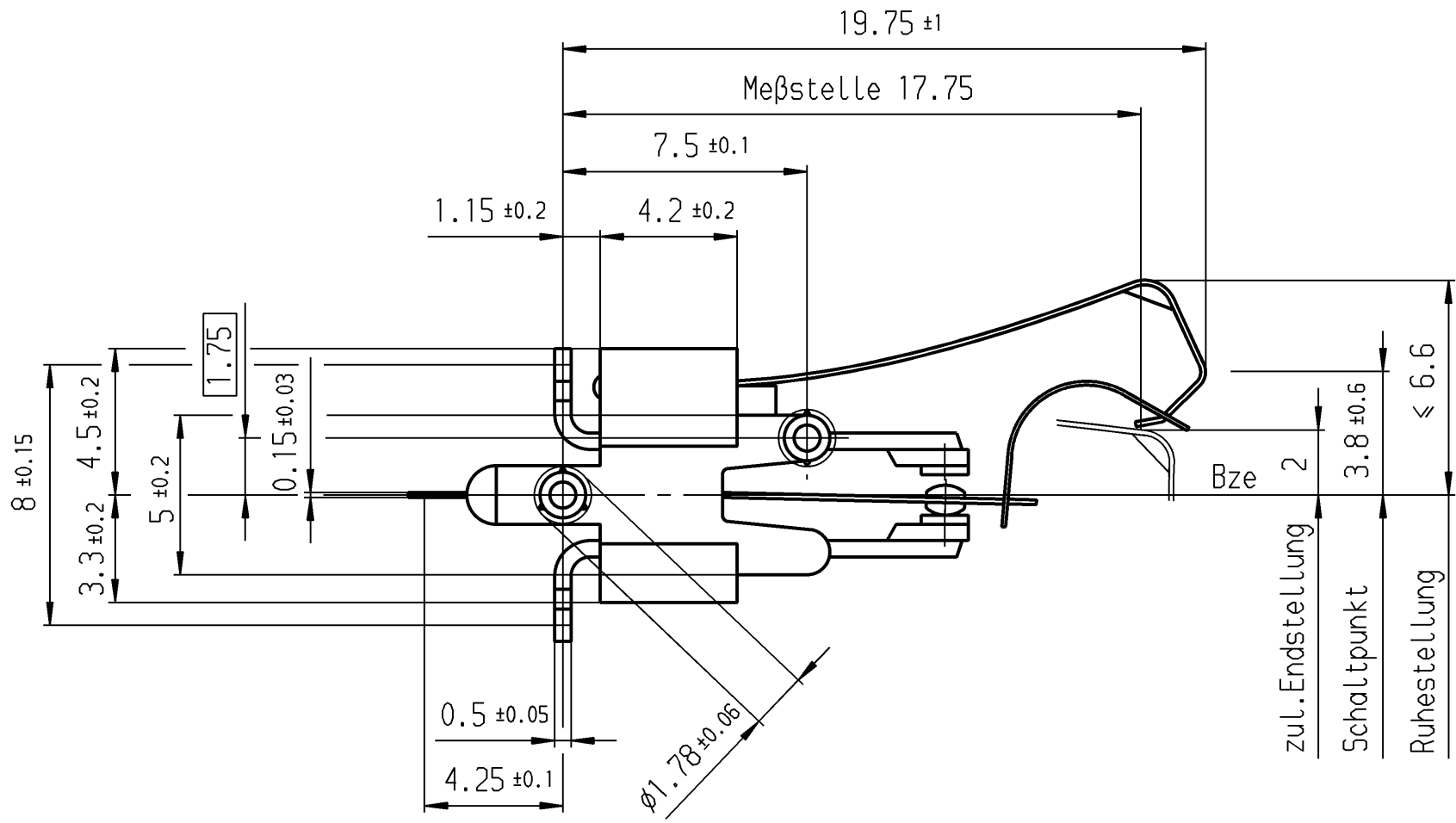


Wechsler 1-polig

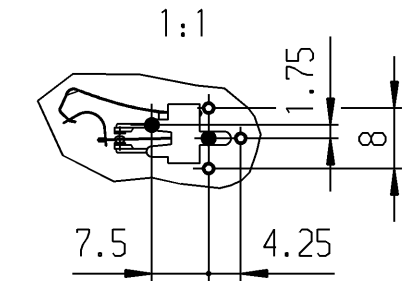
Schalt-Betätigungskraft 0.45 bis 1.05 N
Differenzweg ≤ 0.9 mm

Diese Unterlage ist geistiges Eigentum der Marquardt GmbH. Schutzvermerk nach DIN 34 beachten. Copyright reserved.

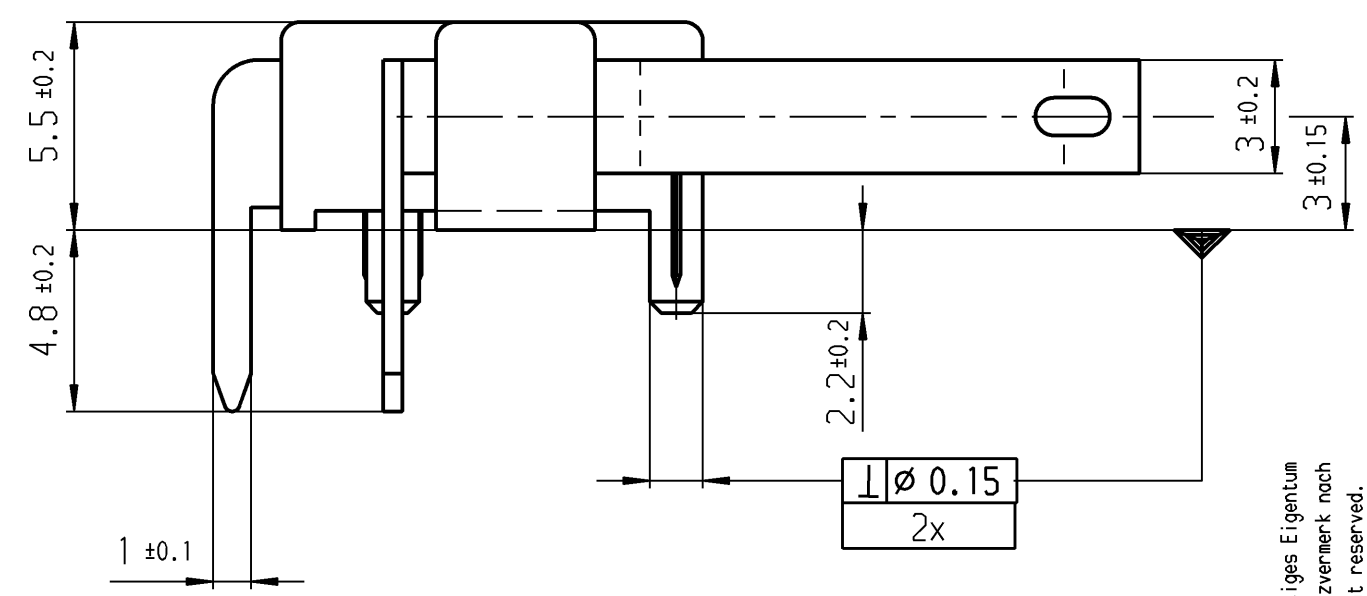
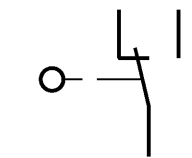
Für Form und Lage FOR SHAPE AND LOC.	PROJECTION	Allgemeintoleranzen UNTOLERANCED DIMENSIONS			Pause COPY	Blatt SHEET	Typ	Zeichn./DRAWING NO.	Index
		Abmasse und Nennmassbereiche Angaben in mm	Laengen LENGTH	Radien RADII					
Für Winkel FOR ANGLE $\pm 2^\circ$	ALL DIMENSIONS ARE IN MILLIMETRES	0-6	± 0.1	± 0.2	0	A3	K	1010.9752	e
		>6-15	± 0.15	± 0.3					
		>15-30	± 0.2	± 0.5	20				
		>30-70	± 0.3	$\pm 10\%$	30				
		>70-120	± 0.4						
		>120-200	± 0.8						
c	25481	07.11.97	sig	g	CAD Medusa		Z	Schnappschalter	
b	23442	04.07.95	gue	f	gez./DRAWN BY 14.07.97 gue				
a				e	gepr./CHECKED BY			MARQUARDT Marquardt GmbH, D-78604 Rietheim-Weilheim	
Ausg. ISSUE	Anderung REVISION	gez. DRAWN BY	Ausg. ISSUE	Anderung REVISION	gez. DRAWN BY	Ersatz für/REPLACEMENT OF Z.gL.Nr.vom 24.03.94			



Empfohlenes Lochbild, Bestückungsseite
Toleranzen nach DIN IEC 326 Teil 3 sehr fein



- ⊕ Anschlußloch $\phi 1.3^{+0.1}$
- Fixierloch $\phi 1.6^{+0.1}$



Aufschrift

Ⓜ 1010 μ
G04
Auf Verpackung
MARQUARDT
1010.9802 μ
G04 entspricht:
2(0.5)/250~50E3 T85
6(2)/250~25E3 T85

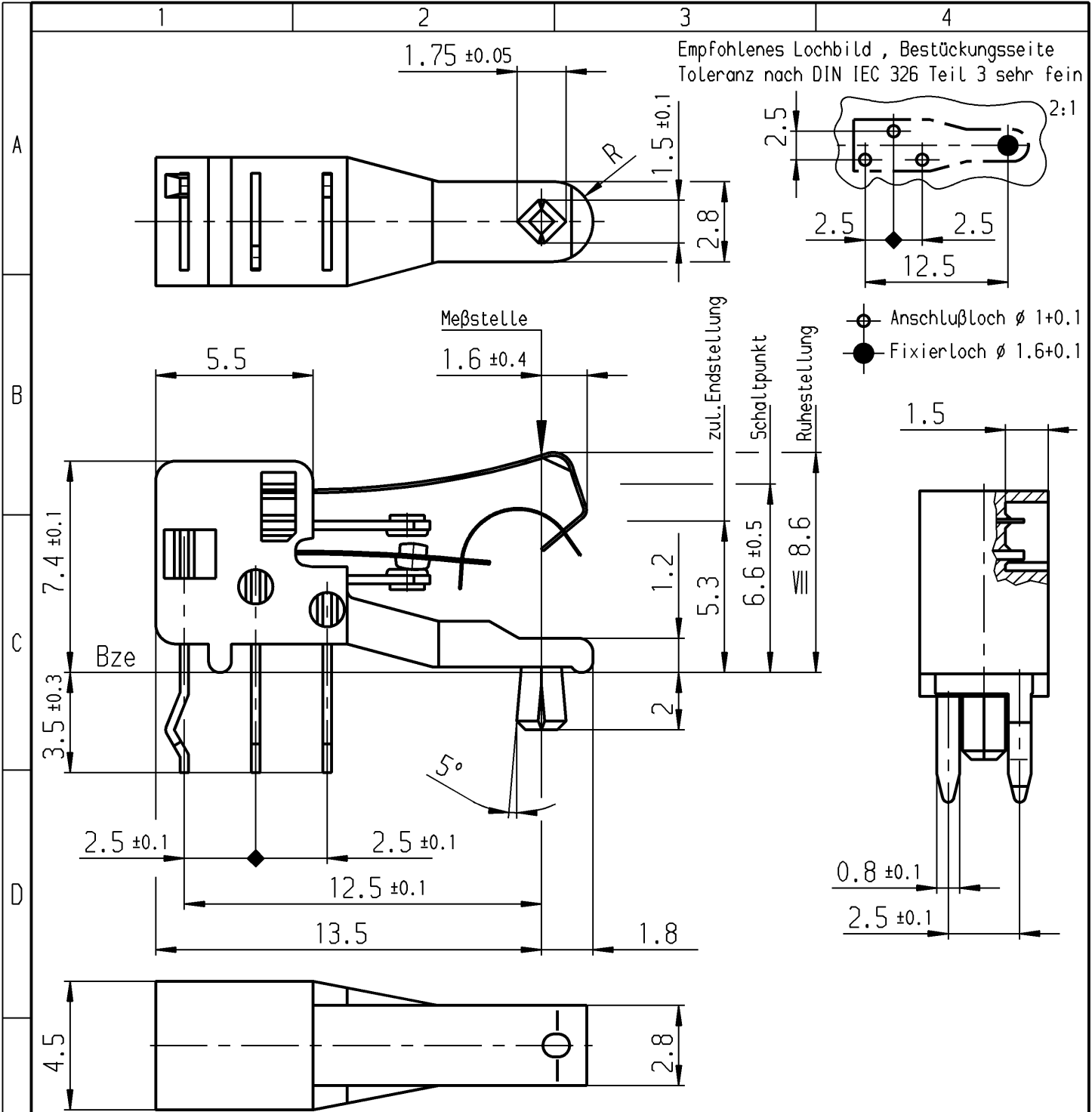
Wechsler 1-polig

Schalt-Betätigungskraft 0.45 bis 1.05 N
Differenzweg ≤ 0.9 mm



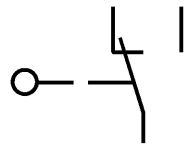
Diese Unterlage ist geistiges Eigentum der Marquardt GmbH. Schutzvermerk nach DIN 34 beachten. Copyright reserved.

Für Form und Lage FOR SHAPE AND LOC.	PROJECTION	Allgemeintoleranzen UNTOLERANCED DIMENSIONS			Pause COPY	Blatt SHEET	Typ	Zeichn./DRAWING NO.	Index
		Abmasse und Nennmassbereiche Angaben in mm	Laengen LENGTH	Radien RADII					
Für Winkel FOR ANGLE $\pm 2^\circ$	ALL DIMENSIONS ARE IN MILLIMETRES	0-6	± 0.1	± 0.2	0 10 20 30 mm	A3	K	1010.9802	i
		>6-15	± 0.15	± 0.3					
		>15-30	± 0.2	± 0.5		5:1			
		>30-70	± 0.3	$\pm 10\%$					
		>70-120	± 0.4						
		>120-200	± 0.8						
i	31946	18.07.01	pfu	m	CAD Medusa		Z	Schnappschalter	
h	30626	10.11.00	pfu	l	gez./DRAWN BY 14.07.97 gue				
g	25481	07.11.97	sig	k	gepr./CHECKED BY				
f	23442	04.07.95	gue	j	Ersatz für/REPLACEMENT OF Z.gL.Nr.vom 15.01.91				
Ausg. ISSUE	Anderung REVISION	gez. DRAWN BY		Ausg. ISSUE	Anderung REVISION	gez. DRAWN BY	MARQUARDT		
							Marquardt GmbH, D-78604 Rietheim-Weilheim		



Aufschrift

Ⓜ 1014 μ
 Auf Verpackung:
 MARQUARDT
 1014.6151 μ
 1A 24V
 2A 12V



Wechsler 1-polig

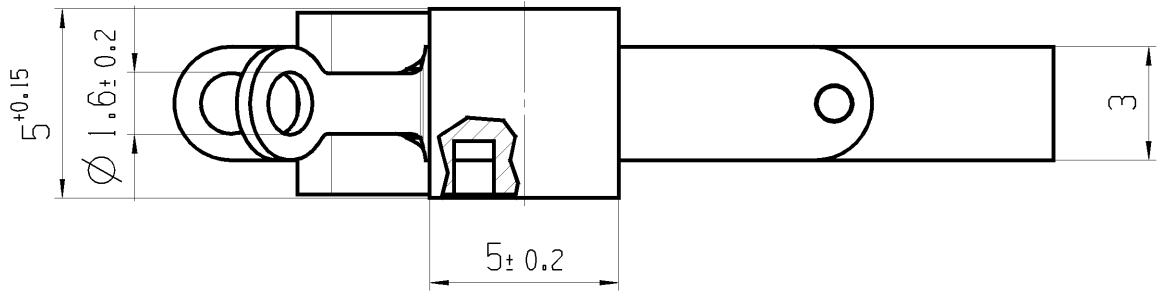
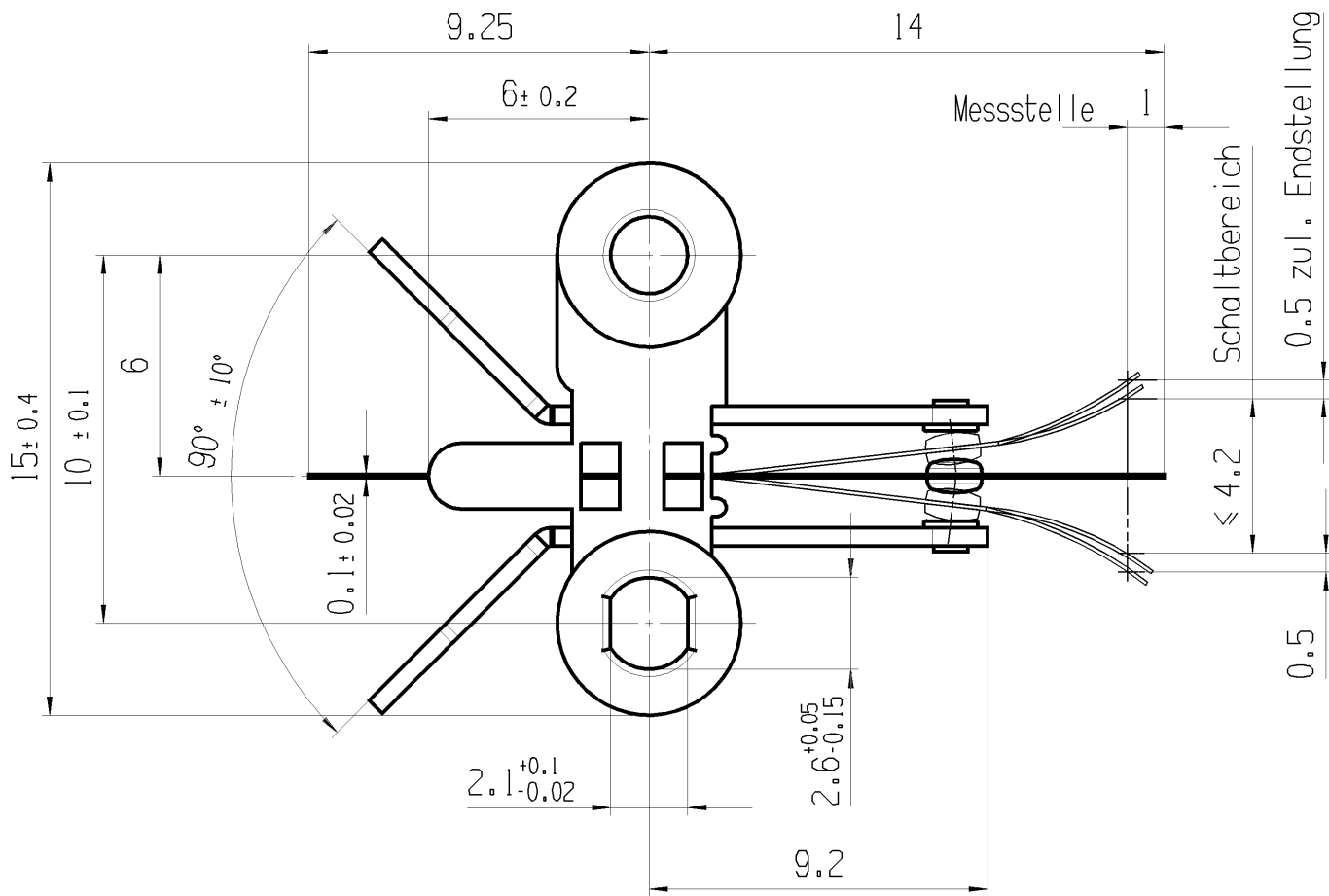
Schalt-Betätigungskraft
 Differenzweg

0.3 bis 0.8 N
 ≧ 0.6 mm

Kontakte vergoldet

Schutzvermerk
 nach DIN 34 beachten
 COPYRIGHT RESERVED

Allgemeintoleranzen/UNTOLERANCED DIMENSIONS				PROJECTION		Pause COPY		Blatt SHEET		Zeichn./DRAWING NO.	
Für Längen und Radien FOR LENGTHS AND RADII.		Abmaße in mm für Nennmaßbereich in mm ALL DIMENSIONS ARE IN MILLIMETRES					Original DIN A4		Maßstab SCALE 5:1		S 1014.6151
±		bis/UP TO 6	über/OVER 6 bis/UP TO 30	über/OVER 30			0 10 20 30 mm				
d				i		gez./DRAWN BY 25.08.94 Lm		Schnappschalter			
c				h		Ersatz für/REPLACEMENT OF					
b				g		Zeichn. gleicher Nr. v. 25.03.86		MARQUARDT Marquardt GmbH, D-78604 Rietheim-Weilheim			
a				f	22912	25.08.94	Lm				
				e	19218	23.02.89	Wa				
Ausg. ISSUE	Änderung REVISION	gez. DRAWN BY		Ausg. ISSUE	Änderung REVISION	gez. DRAWN BY					

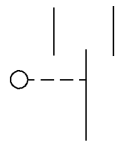


Aufschrift

Ⓜ 1017 μ

Auf Verpackung

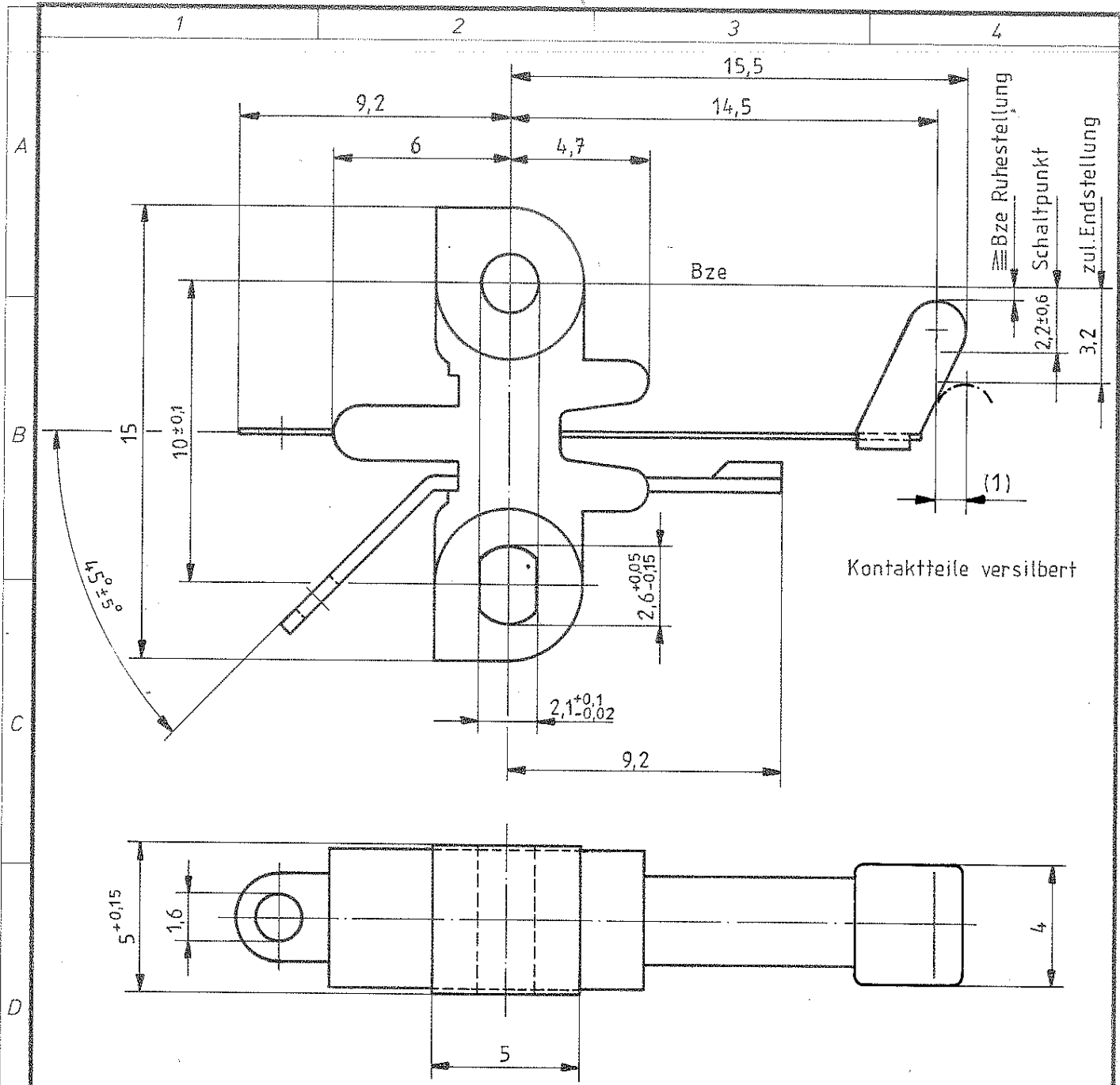
MARQUARDT
1017.0153μ
0.5A 15V 50E3 T85



Umschalter 1-polig
Kontakt vergoldet

Diese Unterlage ist geistiges Eigentum der Marquardt GmbH. Schutzvermerk nach DIN 34 beachten. Copyright reserved.

Für Form und Lage FOR SHAPE AND LOC.	☉	Allgemeintoleranzen UNTOLERANCED DIMENSIONS				Pause COPY	Blatt SHEET 01		Typ K	Zeichn./DRAWING NO. 10170153	Index a
		PROJECTION	Abmasse und Nennmassbereiche Angaben in mm	Laengen LENGTH	Radien RADIUS		Original DIN A4	Masstab SCALE 5:1			
Für Winkel FOR ANGLE ± 2°	↙ ↘	☉	ALL DIMENSIONS ARE IN MILLIMETRES	0-6	± 0.1	± 0.2	0 10 20 30 mm	FEDERSATZ			
				>6-15	± 0.15	± 0.3					
				>15-30	± 0.2	± 0.5	CAD: UG_V18 gez./DRAWN BY 24.03.04 QU gepr./CHECKED BY				
				>30-70	± 0.3	± 10%					
				>70-120	± 0.4		Ersatz fuer/REPLACEMENT OF V00.172				
				>120-200	± 0.8						
							MARQUARDT Marquardt GmbH, D-78604 Rietheim-Weilheim				
Ausg. ISSUE	Aenderung REVISION	gez. DRAWN BY	Ausg. ISSUE	Aenderung REVISION	gez. DRAWN BY						



Aufschrift

Ⓜ 1017 μ

Auf Verpackung

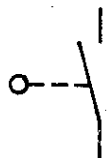
MARQUARDT

1017.0801 μ

0,1A 24V +++ T85

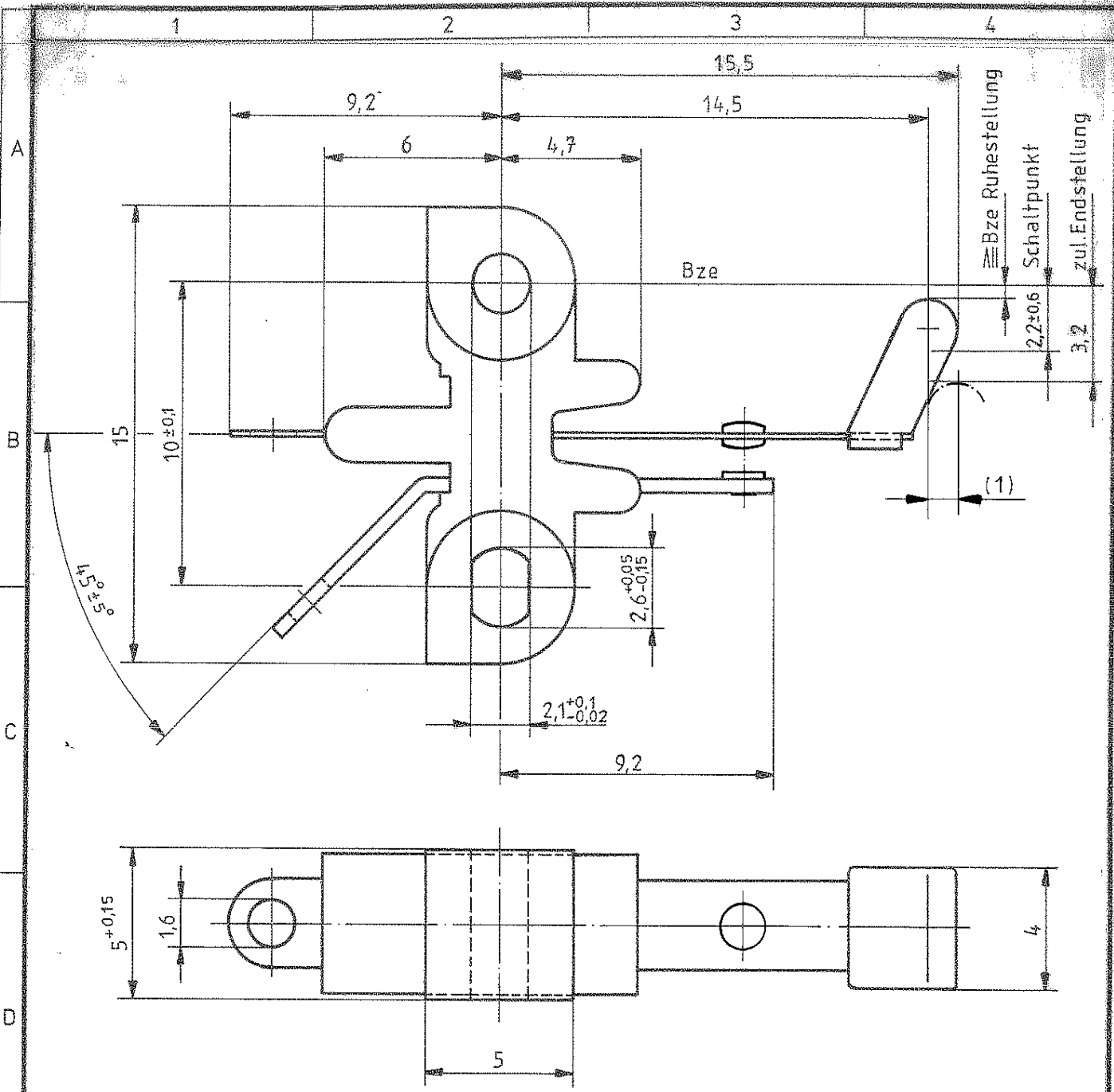
Schließer 1-polig

Schalt-Betätigungskraft 0,15 bis 0,5N



Allgemeintoleranzen / UNTOLERANCED DIMENSIONS			PROJECTION	Pause COPY	Blatt SHEET von OF	Zeichn. / DRAWING NO.
Für Längen und Radien FOR LENGTHS AND RADII		Abmaße in mm für Nennmaßbereich in mm ALL DIMENSIONS ARE IN MILLIMETRES			Maßstab / SCALE 5:1	1017.0801
±	bis / UP TO	über / OVER	über / OVER			
	6	6 bis / UP TO 30	über / OVER 30			
	0,2	0,4				
d			i		gez / DRAWN BY 24.03.83 <i>fu</i> 	Federsatz
c			h			
b			g			
a	15 942	23.05.84 Wa.	f			
			e			
Ausg. / ISSUE	Anderung / REVISION	gez. / DRAWN BY	Ausg. / ISSUE	Anderung / REVISION	gez. / DRAWN BY	Ersatz für / REPLACEMENT OF
						Marguardt GmbH, D-7201 Rietheim-Weilheim

Schutzvermerk nach DIN 34 beachten
 COPYRIGHT RESERVED



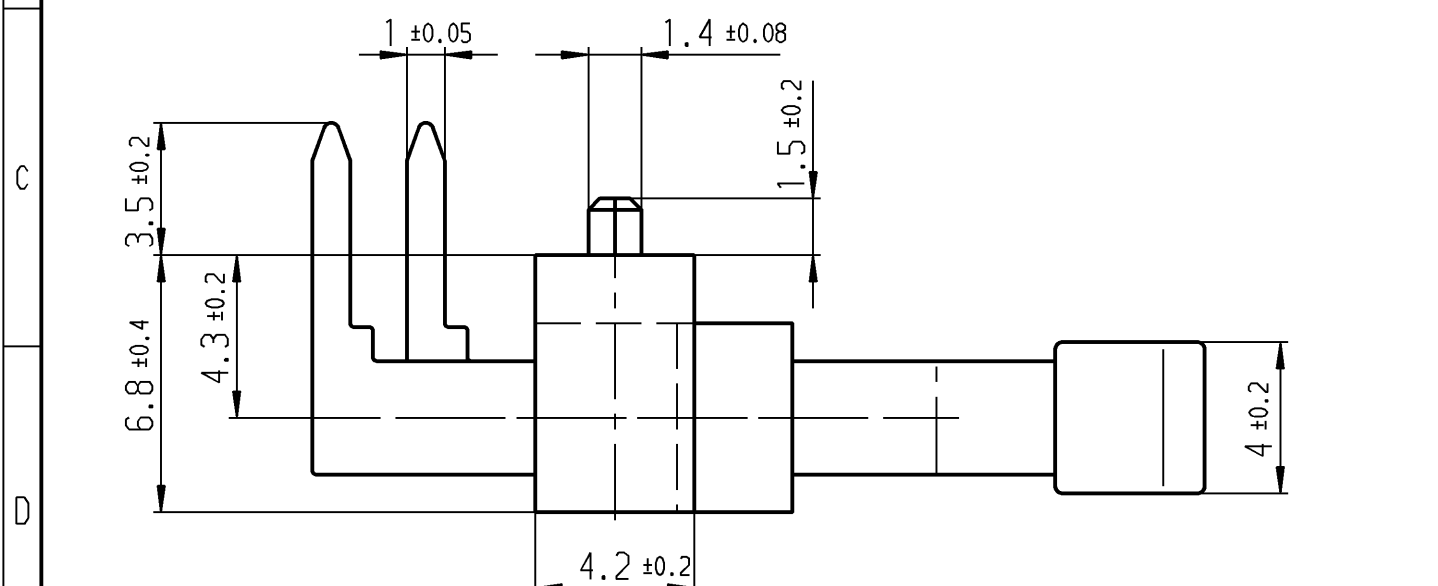
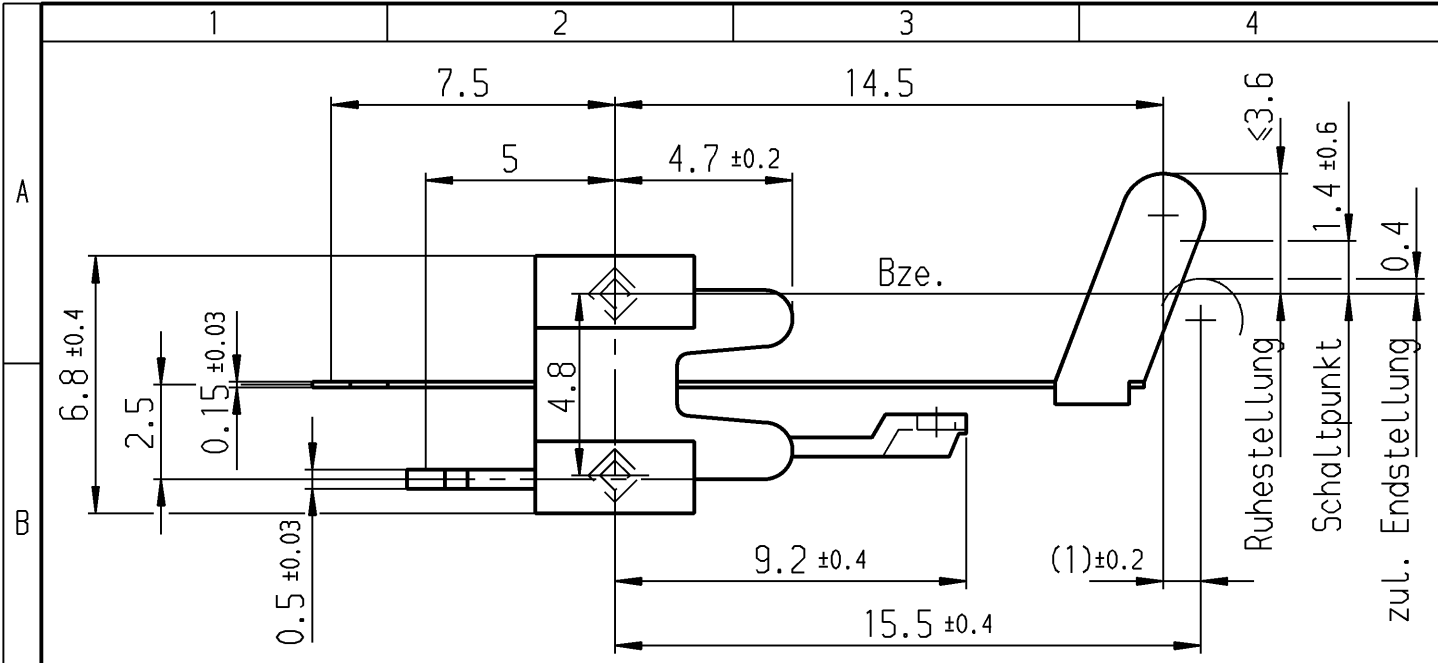
Aufschrift
 Ⓜ 1017 μ
 Auf Verpackung
 MARQUARDT
 1017.0851 μ
 30 mA 12 V +++ T85

Schließer 1-polig
 Schalt-Betätigungskraft 0,15 bis 0,5 N
 Kontakte vergoldet

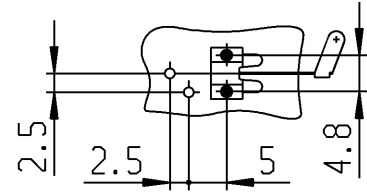
Allgemeintoleranzen / UNTOLERANCED DIMENSIONS				PROJECTION		Pause COPY		Blatt von SHEET OF		Zeichn. / DRAWING NO.	
Für Längen und Radien		Abmaße in mm für Nennmaßbereich in mm ALL DIMENSIONS ARE IN MILLIMETRES						Original DIN A 4		Maßstab SCALE 5:1	
FOR LENGTHS AND RADII.		bis / UP TO 6	über / OVER 6 bis / UP TO 30	über / OVER 30	0 10 20 30 mm			1017.0851			
±		0,2	0,4				gez. / DRAWN BY 15.03.85 für		Federsatz		
d				i			Ersatz für / REPLACEMENT OF		 Marquardt GmbH, D-7201 Rietheim-Weilheim		
c				h							
b				g							
a				f							
				e							
Ausg. ISSUE	Anderung REVISION	gez. DRAWN BY		Ausg. ISSUE	Anderung REVISION	gez. DRAWN BY					

Schutzvermerk nach DIN 34 beachten
 COPYRIGHT RESERVED

RELEASED / FREIGEGERBEN 1985 / Mar / 15



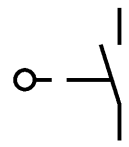
Empfohlenes Lochbild, Bestückungsseite
Toleranzen nach DIN IEC 326 Teil3 sehr fein



- Anschlußloch $\varnothing 1.3^{+0.1}$
- Fixierloch $\varnothing 1.3^{+0.1}$

Aufschrift

Ⓜ 1017 μ
Auf Verpackung
MARQUARDT
1017.5701 μ
0.1A 24V 50E3 T85



Schließer 1-polig

Schalt-Betätigungskraft 0.15 bis 0.5 N
Kontaktteile versilbert

Diese Unterlage ist geistiges Eigentum der Marquardt GmbH. Schutzvermerk nach DIN 34 beachten. Copyright reserved.

Für Form und Lage		☉ ≡		Allgemeintoleranzen UNTOLERANCED DIMENSIONS			Pause COPY	Blatt SHEET		Typ	Zeichn./DRAWING NO.	Index	
FOR SHAPE AND LOC.				PROJECTION	Abmasse und Nennmassbereiche Angaben in mm	Laengen LENGTH	Radien RADII	Original DIN	Maßstab SCALE	K	1017.5701		
Für Winkel FOR ANGLE		± 2°				0-6	± 0.1						± 0.2
				ALL DIMENSIONS ARE IN MILLIMETRES			0	10	20	Federsatz			
							CAD Medusa		Z				
e				i			gez./DRAWN BY 13.06.02 bz						
d		33664		13.06.02 bz		h		gepr./CHECKED BY					
c		17287		09.06.86 Wa		g		Ersatz für/REPLACEMENT OF					
				f			Z. gl. Nr. vom 29.03.83						
Ausg. ISSUE		Änderung REVISION		gez. DRAWN BY		Ausg. ISSUE		Änderung REVISION		gez. DRAWN BY		MARQUARDT Marquardt GmbH, D-78604 Rietheim-Weilheim	